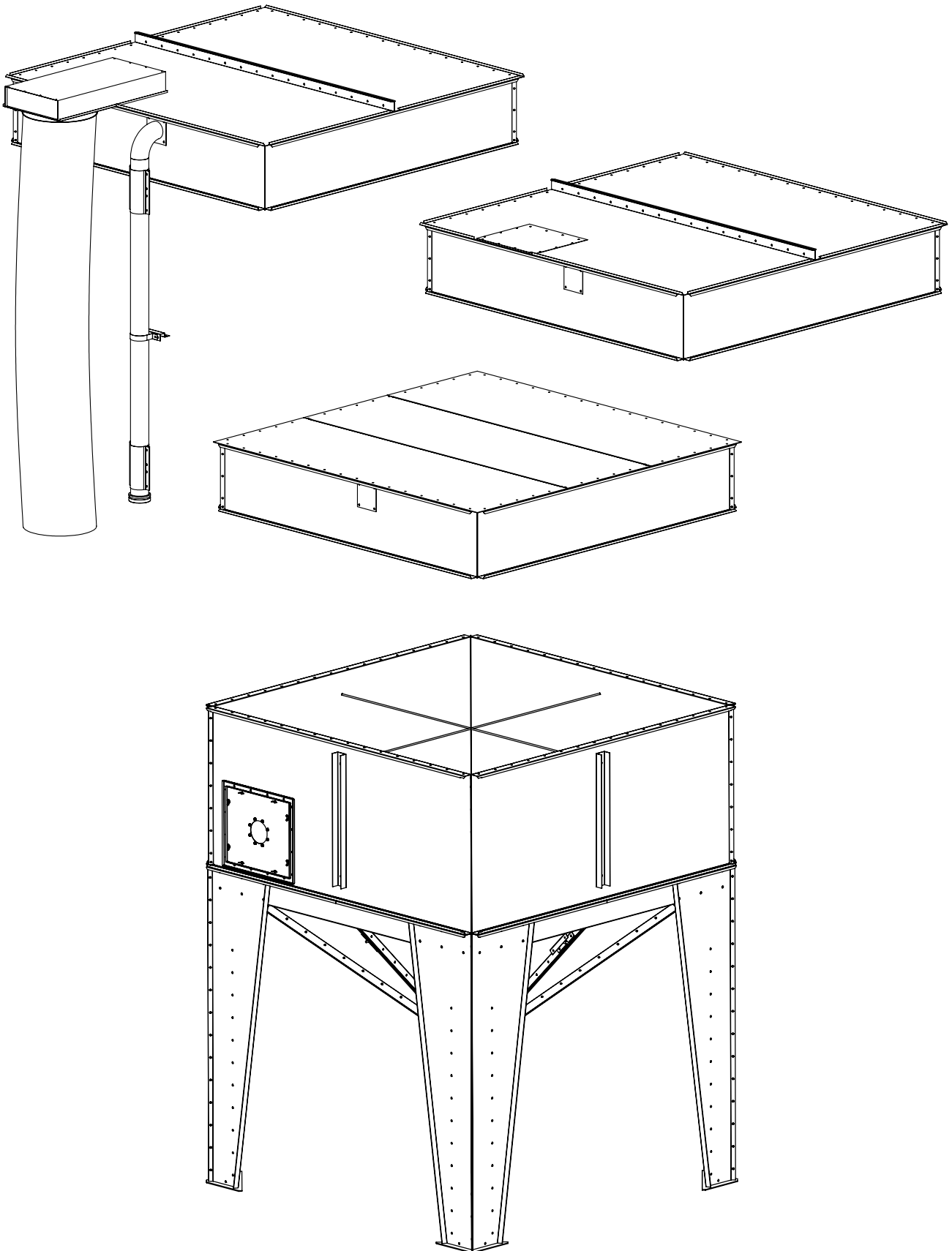
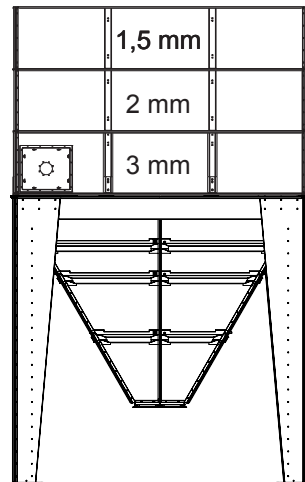
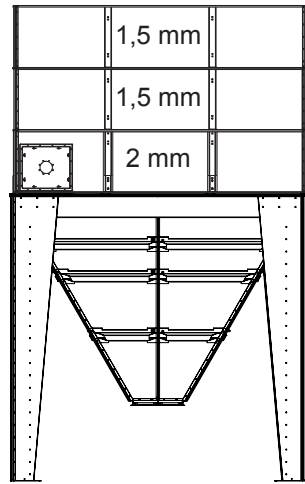
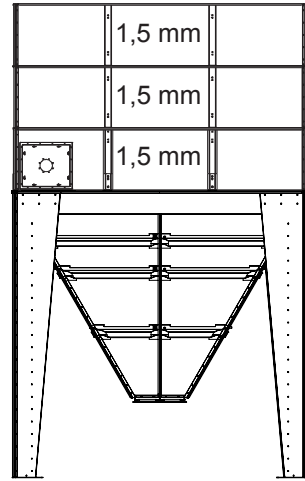
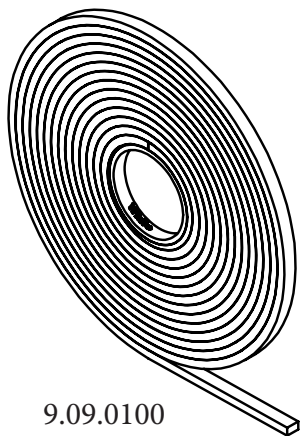


M-200-45°

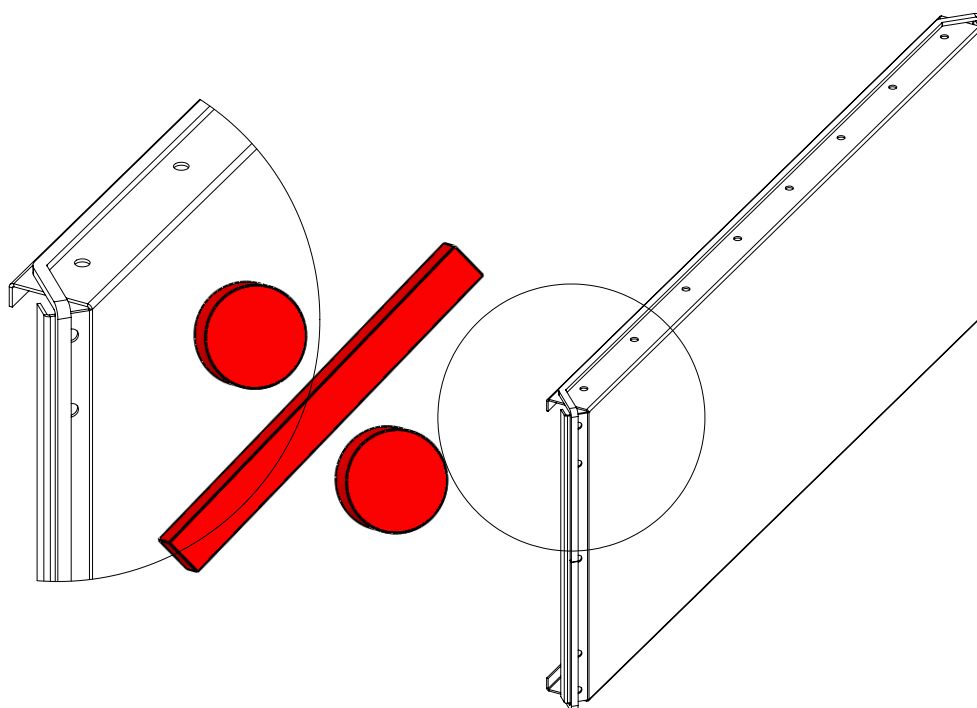
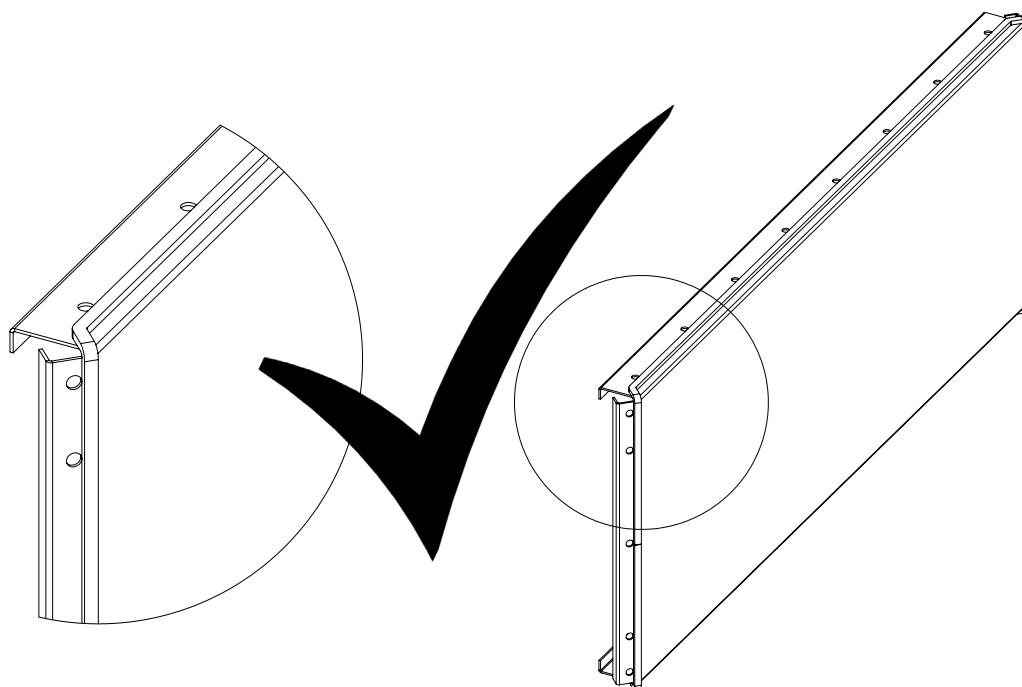



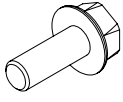
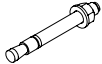

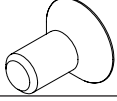
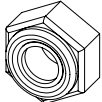
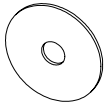
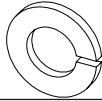
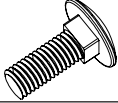
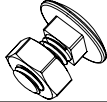
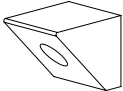
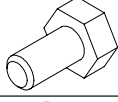



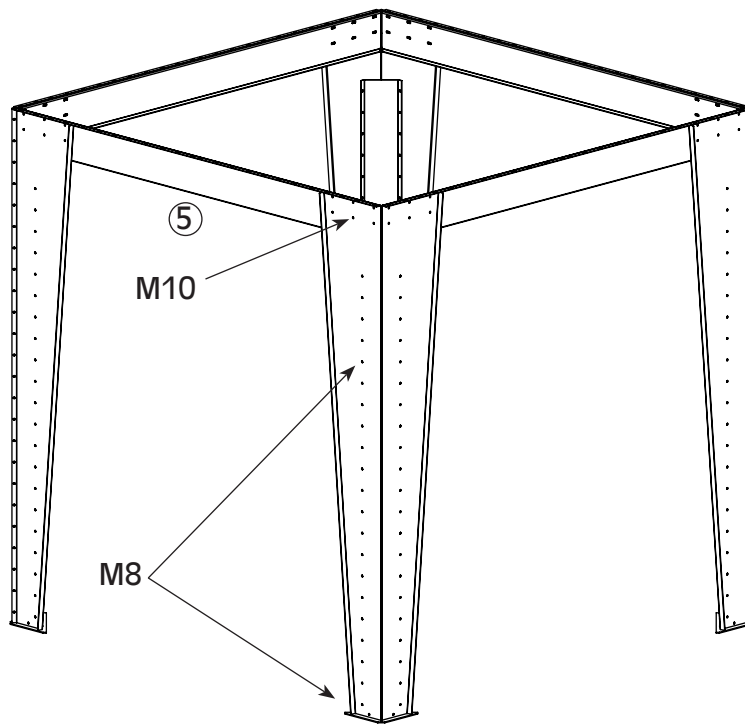
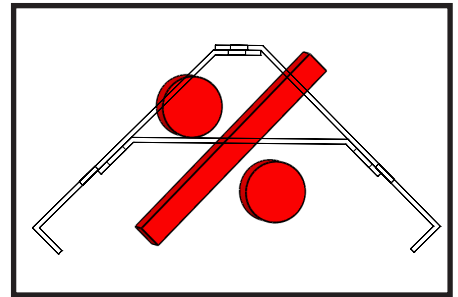
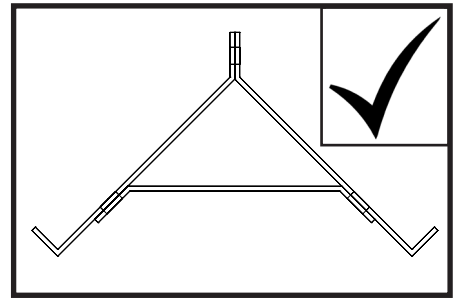
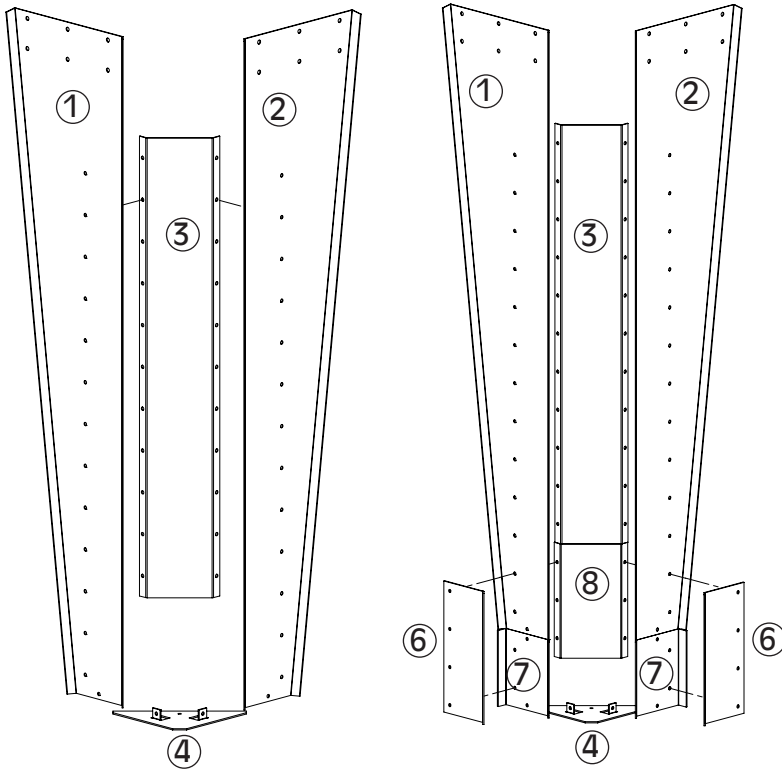
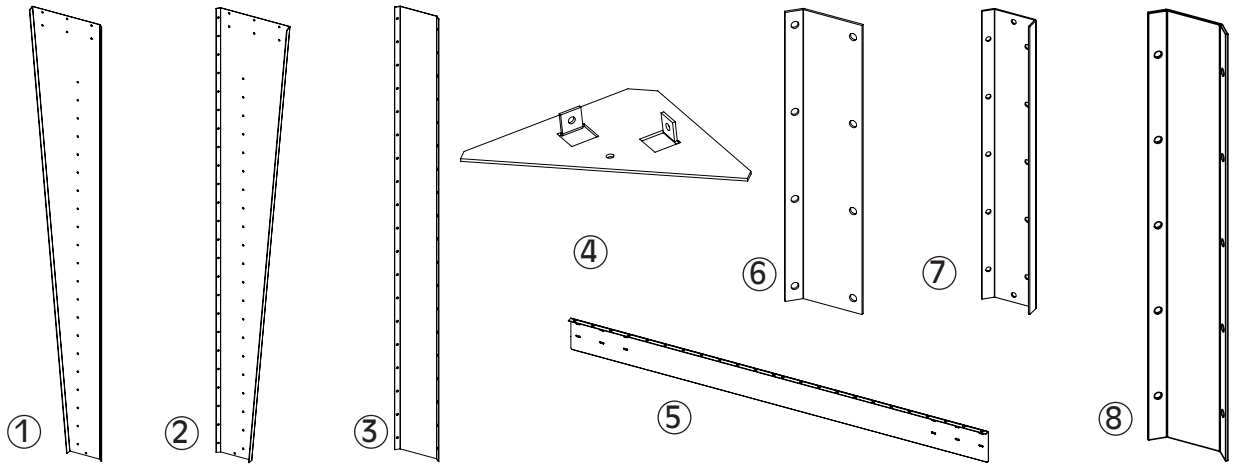


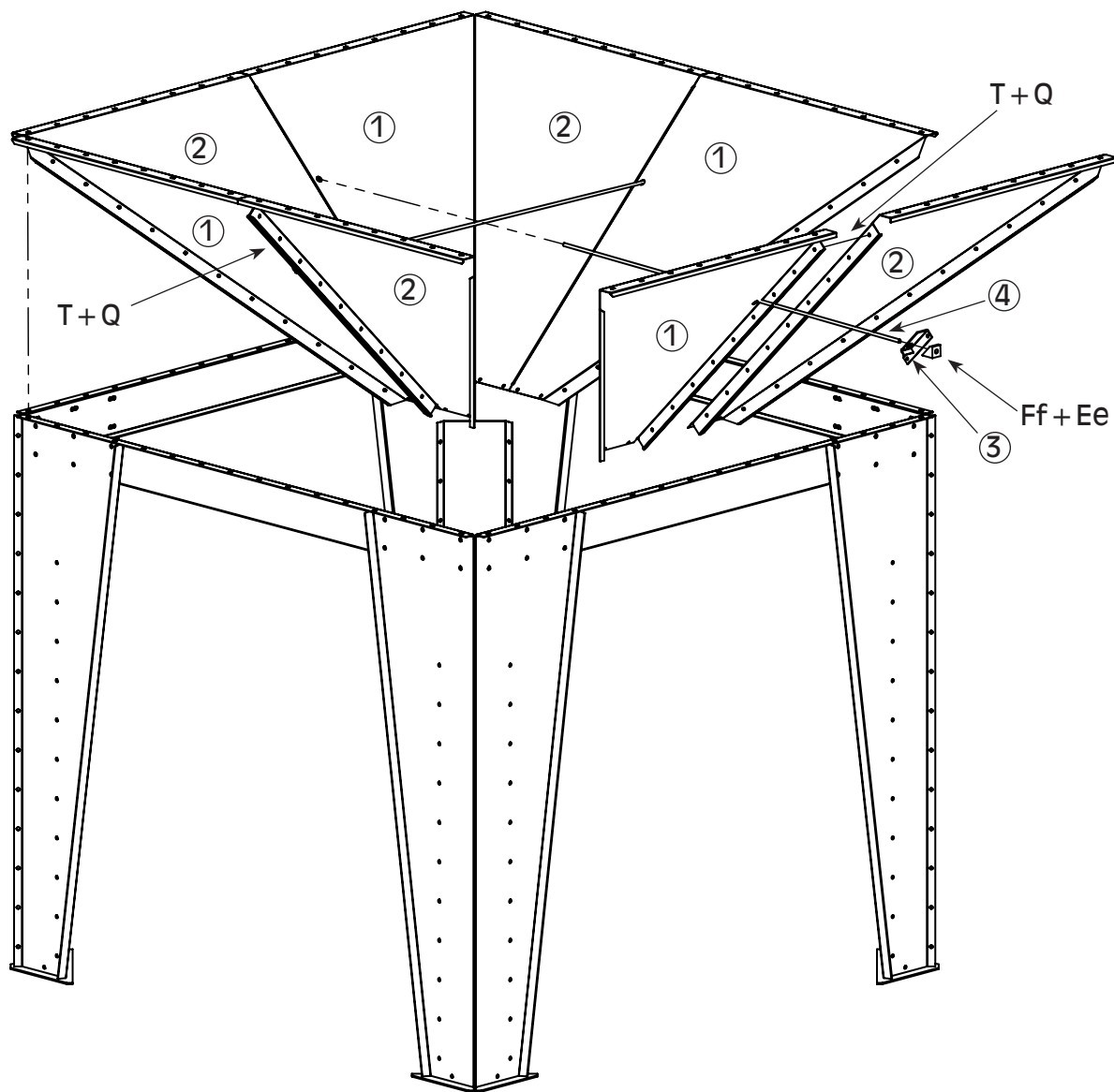
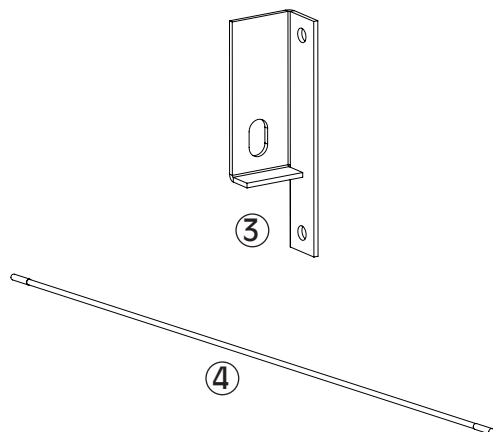
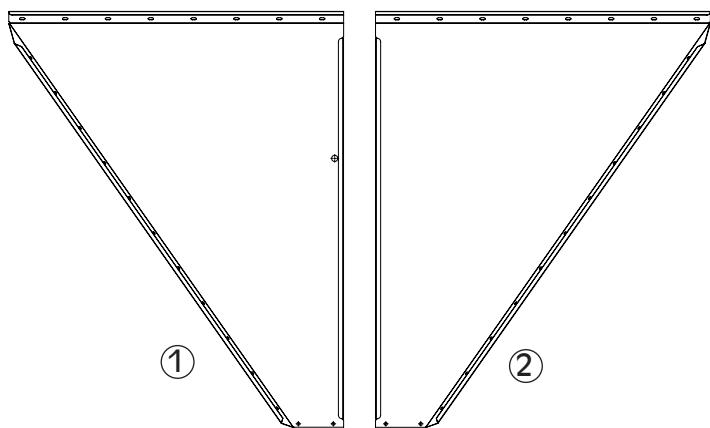


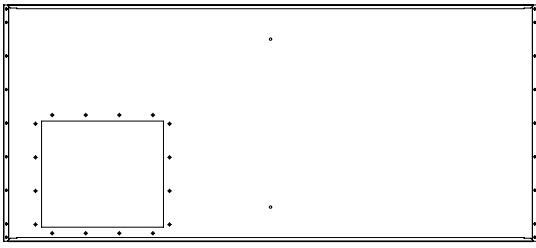
9.09.0100



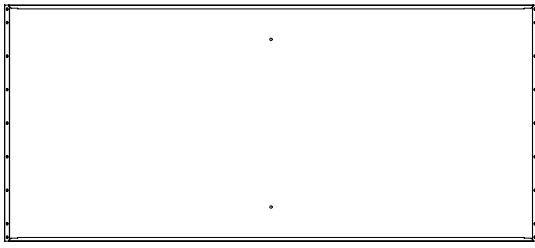
| Henvisning Citation Zitat | Type Type Typ | Standard Standard Standard | Vare nr. Item no. Artikel-Nr. |
|---------------------------------|---|---|-------------------------------------|
| G |  | M6 | DIN 6923 S181 9.01.0301 |
| Q | | M8 | DIN 6923 S181 9.01.0401 |
| Dd | | M10 | DIN 6923 S181 9.01.0501 |
| I |  | M6 x 16 | DIN 6921 8.8 FZB 9.01.0313 |
| J | | M6 x 25 | DIN 6921 8.8 FZB 9.01.0317 |
| S | | M8 x 16 | DIN 6921 8.8 FZB 9.01.0413 |
| T | | M8 x 20 | DIN 6921 8.8 FZB 9.01.0415 |
| U | | M8 x 25 | DIN 6921 8.8 FZB 9.01.0417 |
| V | | M8 x 30 | DIN 6921 8.8 FZB 9.01.0418 |
| li | | M10 x 20 | DIN 6921 8.8 FZB 9.01.0515 |
| A | | M10 x 25 | DIN 6921 8.8 FZB 9.01.0517 |
| lii | | M10 x 30 | DIN 6921 8.8 FZB 9.01.0518 |
| Jj | | M10 x 35 | DIN 6921 8.8 FZB 9.01.0524 |
| Nnn |  | M16 x 150 | 9.01.0845 |
| O |  | M6 x 12 | 9.01.0395 |
| L |  | M6 x 16 | DIN 7991 8.8 FZB 9.01.0370 |
| Aa | | M8 x 16 | DIN 7991 8.8 FZB 9.01.0470 |
| Qq | | M10 x 25 | DIN 7991 8.8 FZB 9.01.0572 |
| P |  | M6 | DIN 985 8.8 FZB 9.01.0304 |
| R | | M8 | DIN 985 8.8 FZB 9.01.0404 |
| Ee | | M10 | DIN 985 8.8 FZB 9.01.0504 |
| Tt | | M12 | DIN 985 8.8 FZB 9.01.0604 |
| Vv | | M16 | DIN 985 8.8 FZB 9.01.0819 |
| Gg |  | M6 | 9.01.0305 |
| Yy | | M8 | 9.01.0407 |
| Zz | | M8 | 9.01.0405 |
| Aaa | | M8 | 9.01.0403 |
| Bbb | | M8 | 9.01.0464 |
| Fff | | M10 | 9.01.0510 |
| C | | M10 | 9.01.0503 |
| Ddd | | M10 | 9.01.0505 |
| Jjj | | M12 | 9.01.0607 |
| Ccc | |  | M8 |
| B |  | M6 x 12 | 9.01.0351 |
| Ppp | | M8 x 20 | 9.01.0483 |
| Nn | | M10 x 25 | 9.01.0516 |
| Ss |  | M10x20 + M10 | 9.01.0514 |
| Bb |  | 60° | 4.05.0609 |
| Ff | | 45° | 4.05.0608 |
| Oo |  | M6 x 35 | DIN 933 8.8 FZB 9.01.0319 |
| E | | M8 x 35 | DIN 933 8.8 FZB 9.01.0419 |
| X | | M8 x 40 | DIN 933 8.8 FZB 9.01.0420 |
| LI |  | M10 x 35 | DIN 933 8.8 FZB 9.01.0519 |
| Hh | | M10 | DIN 934 8.8 FZV 9.01.0508 |
| Uu | | M12 | DIN 934 8.8 FZV 9.01.0600 |







①



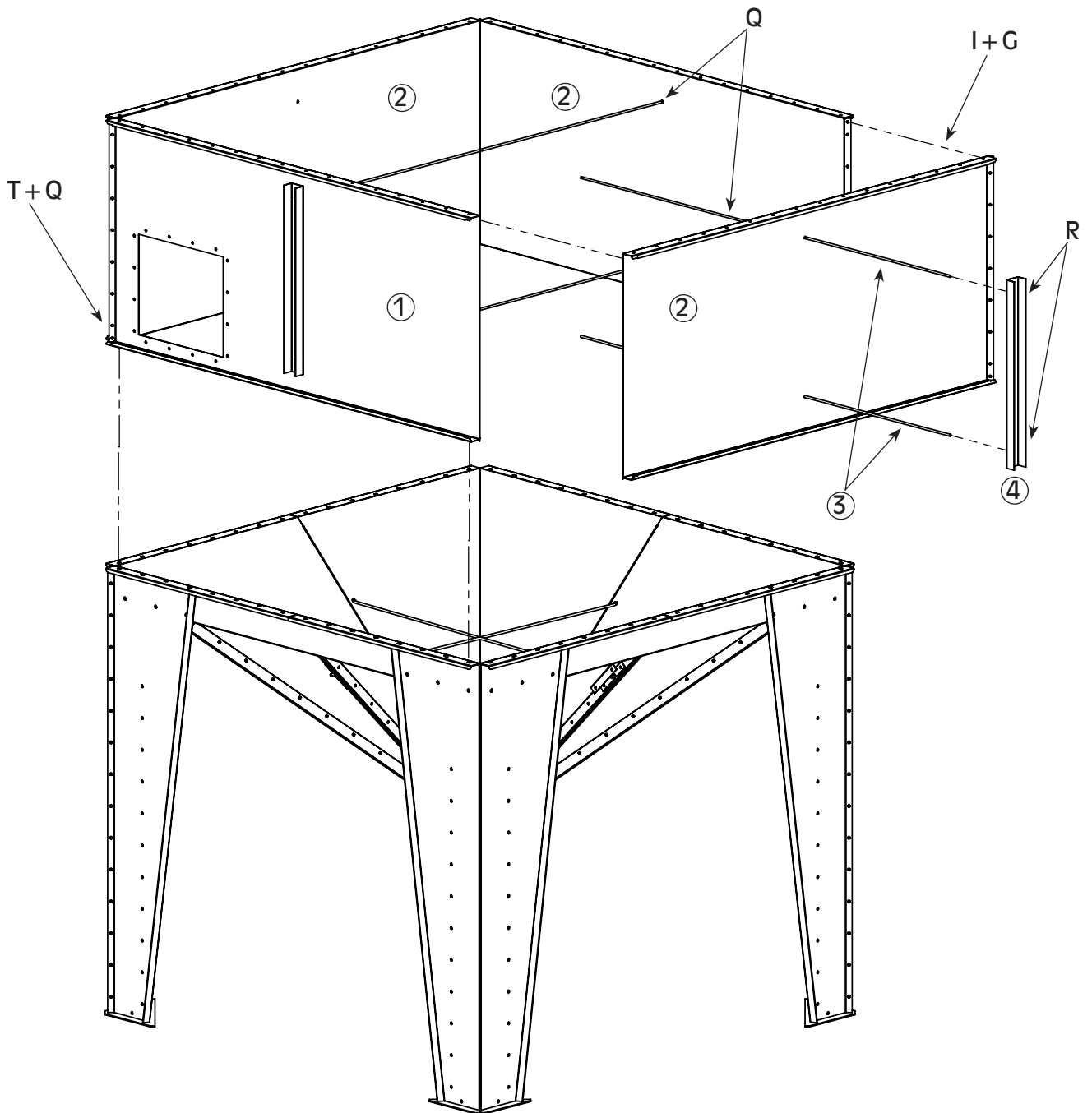
②

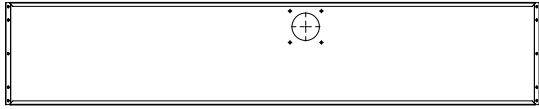


④ 4.04.0080



③ 4.00.1972

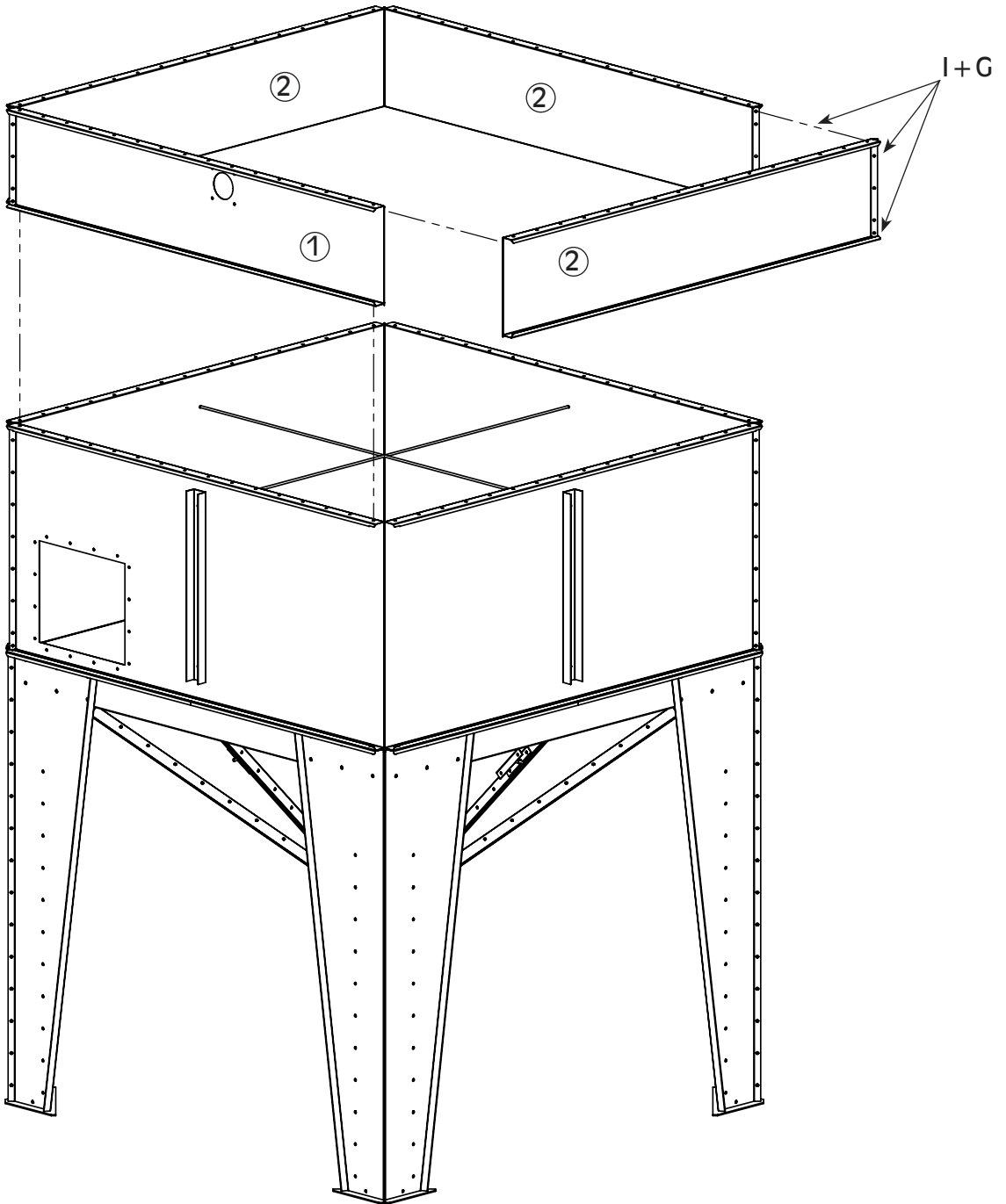


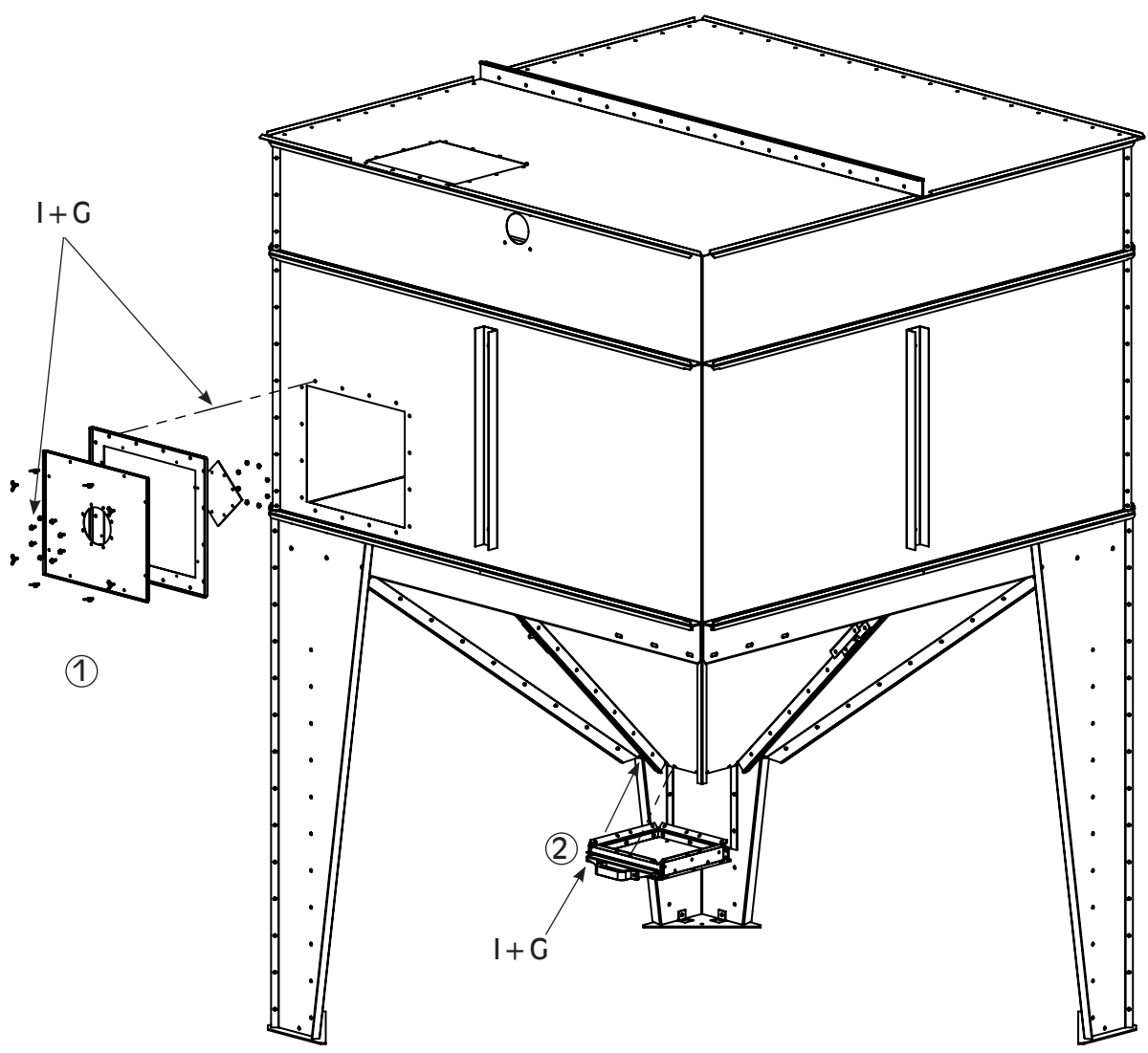
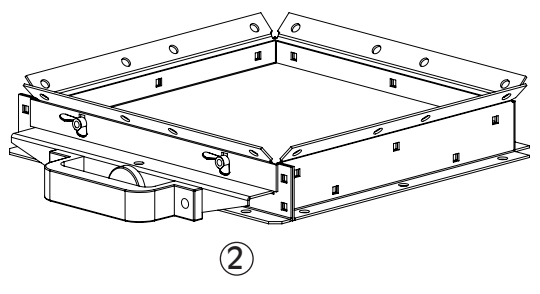
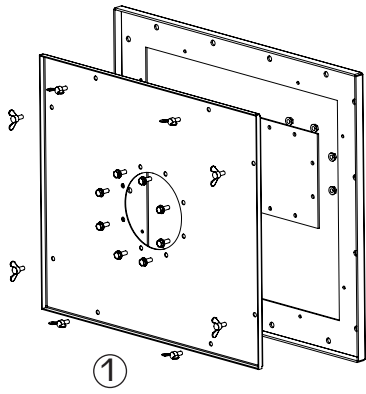


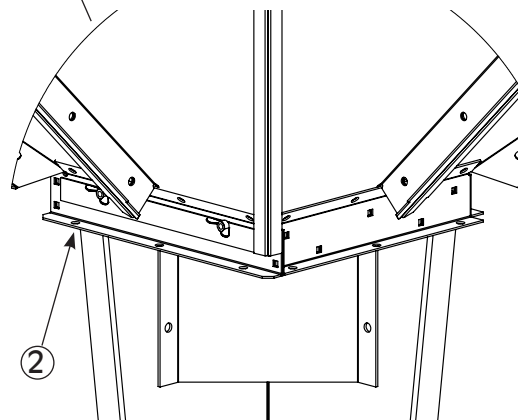
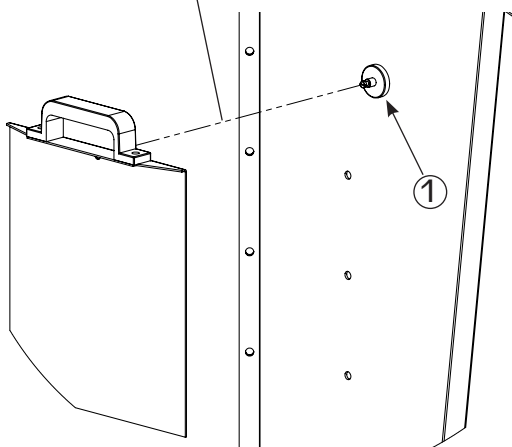
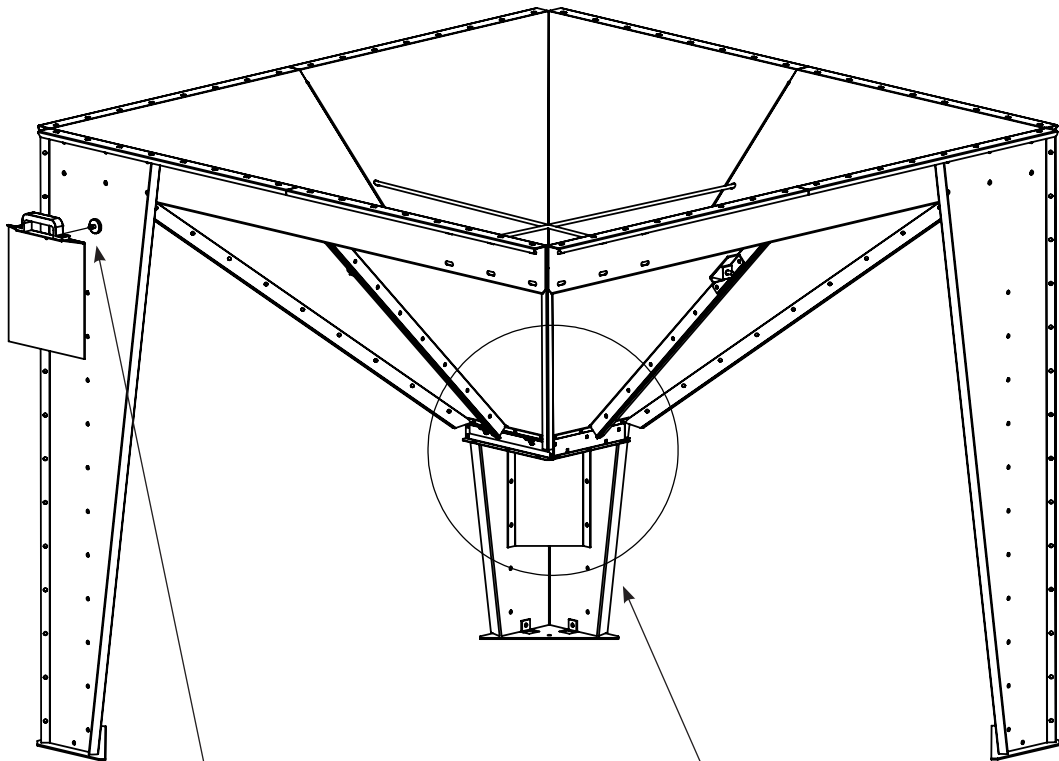
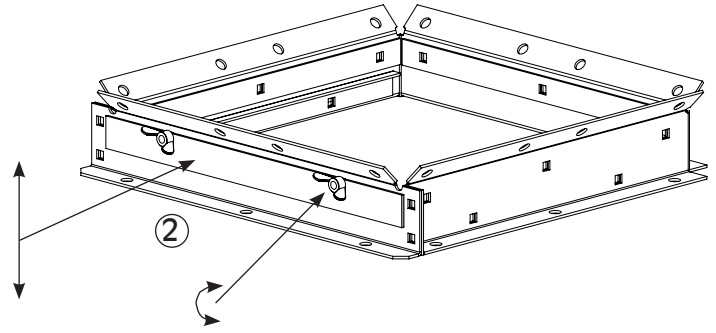
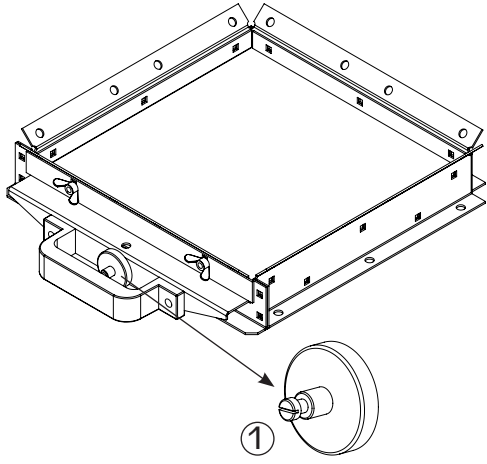
①

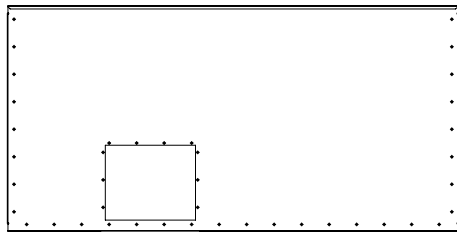


②





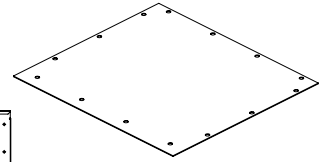




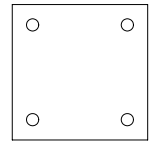
① 4.04.0207



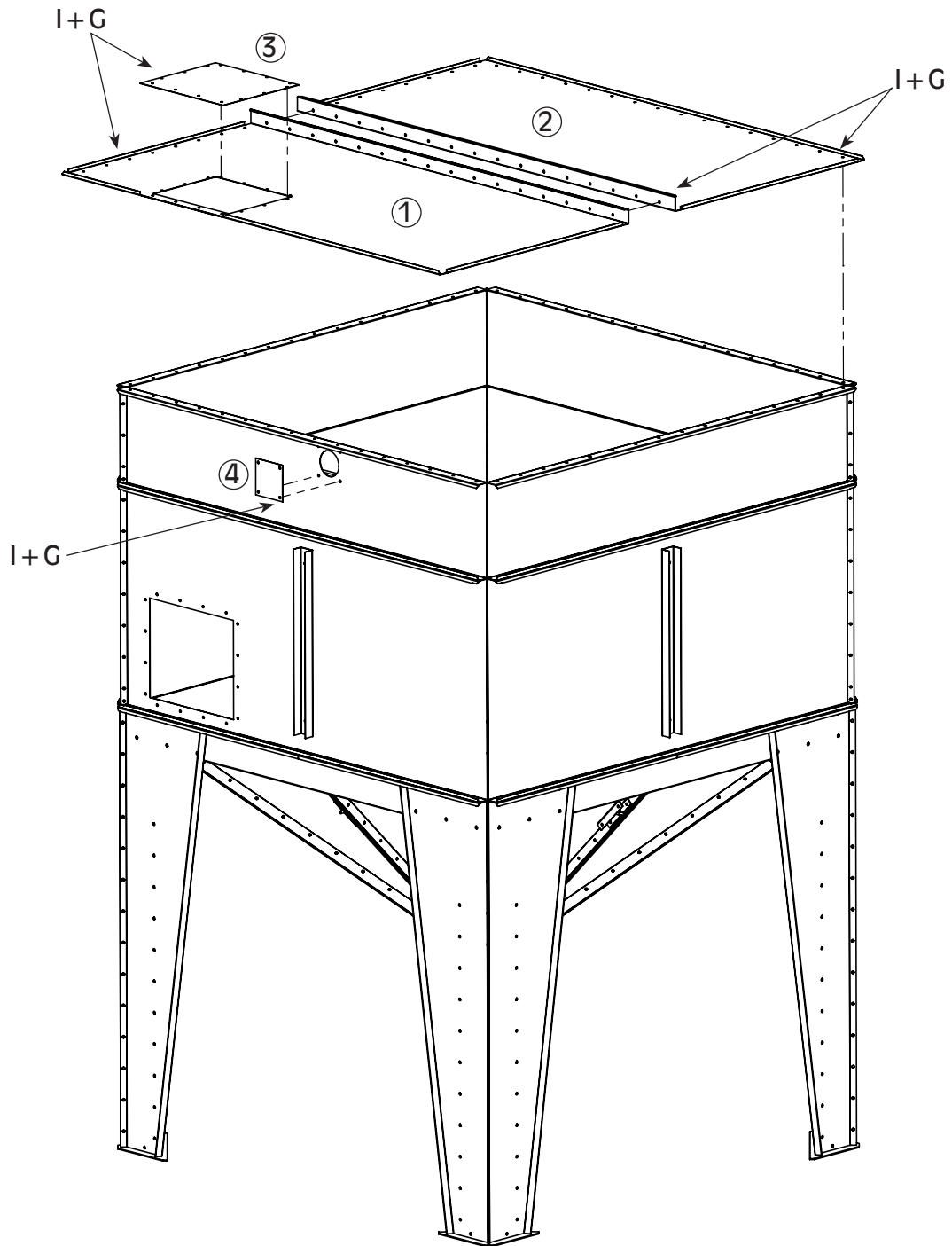
② 4.04.0205

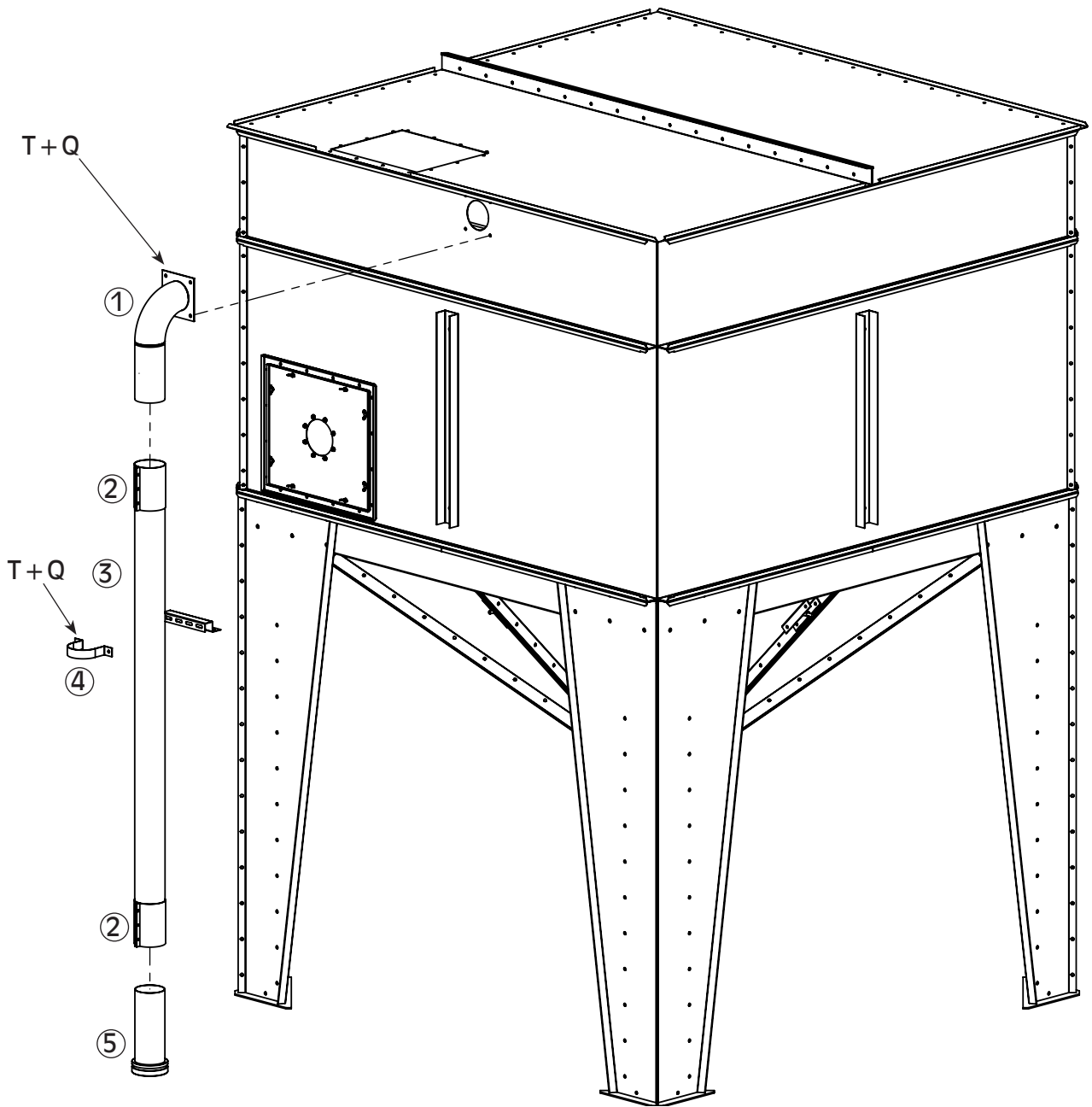
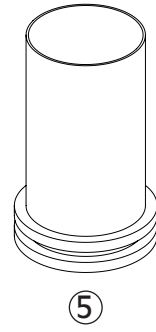
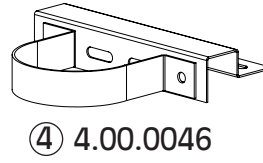
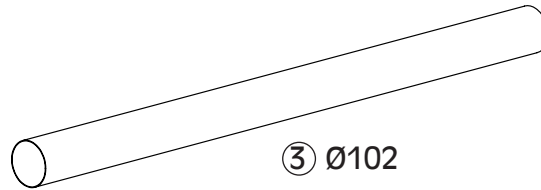
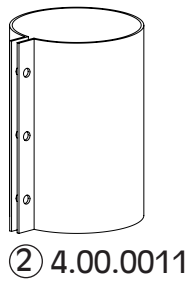
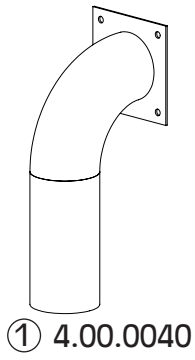


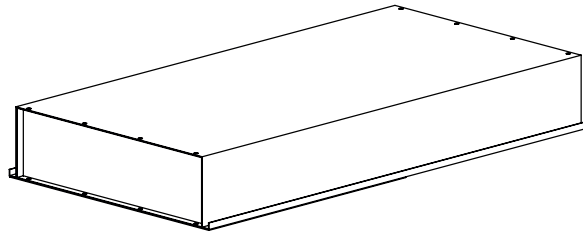
③ 4.00.0022



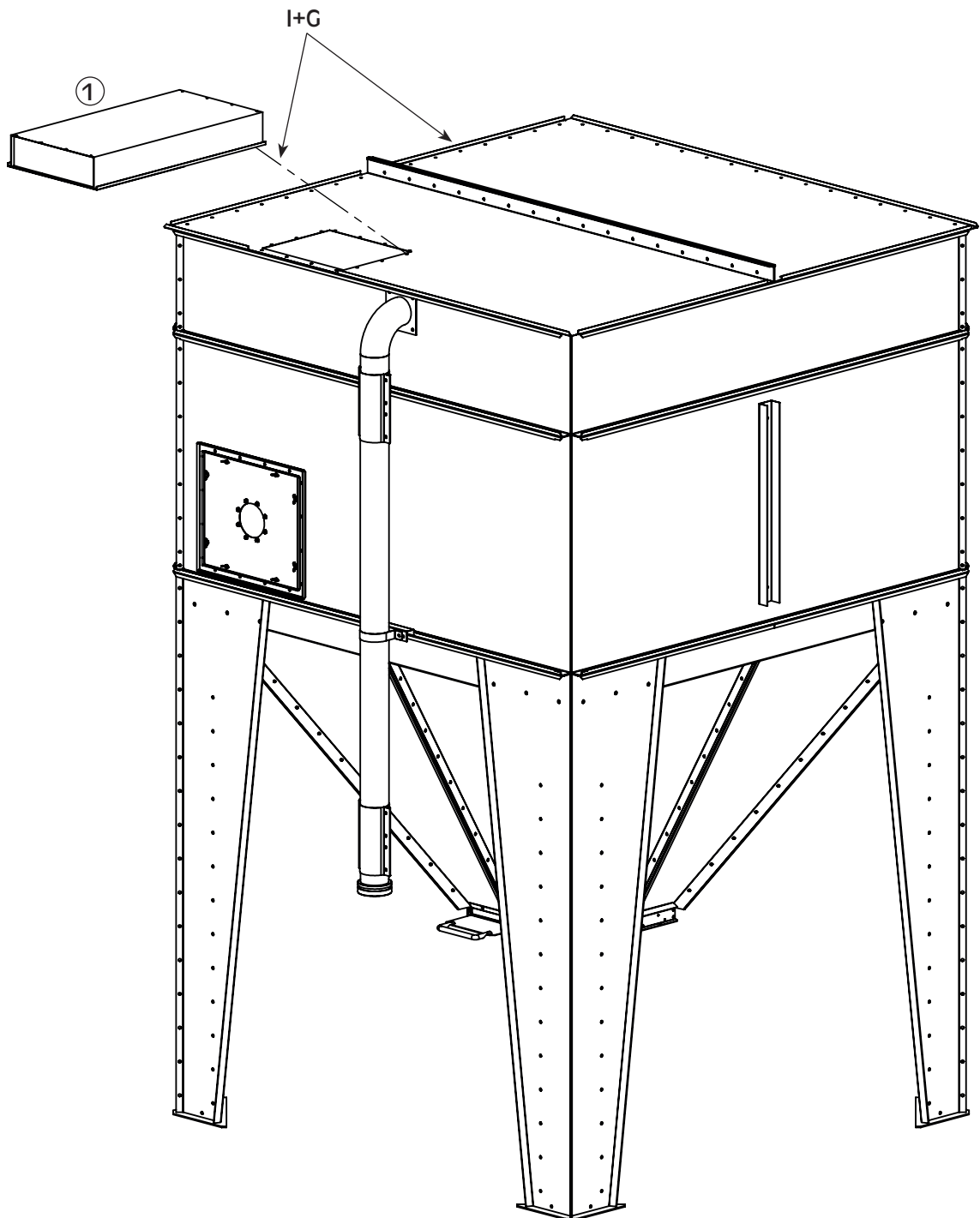
④ 4.00.0021

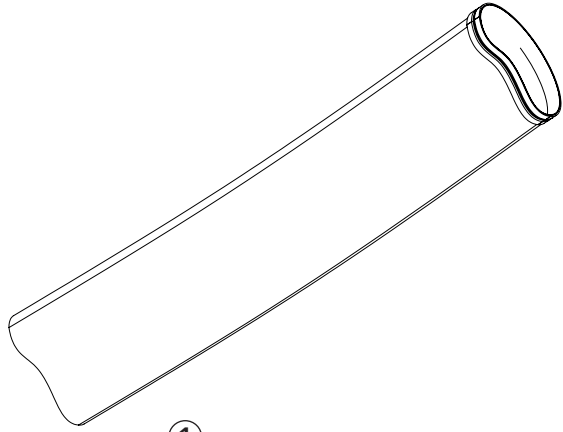




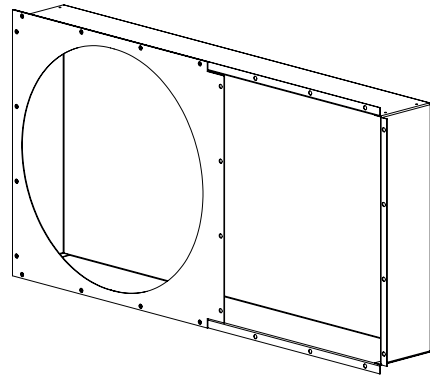


① 4.00.0009

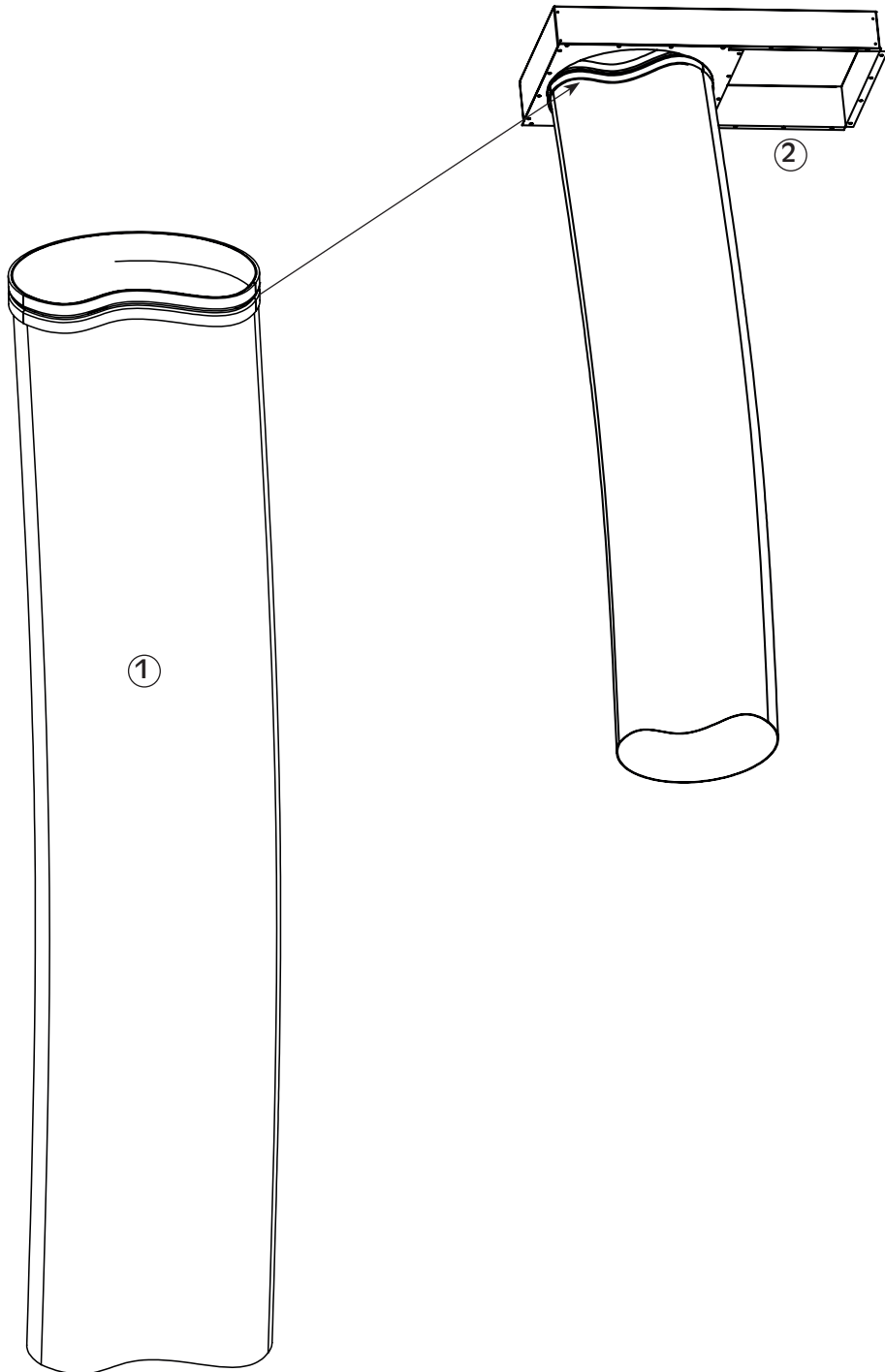




①

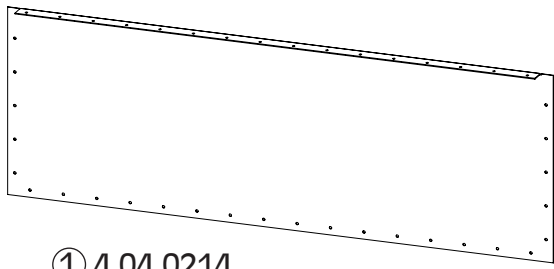


② 4.00.0009

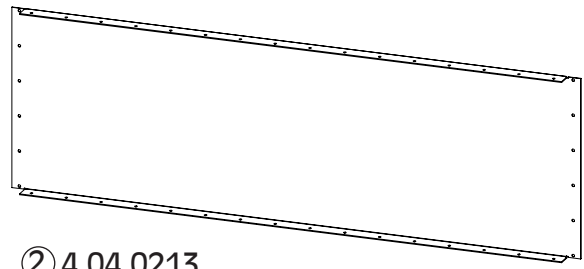


①

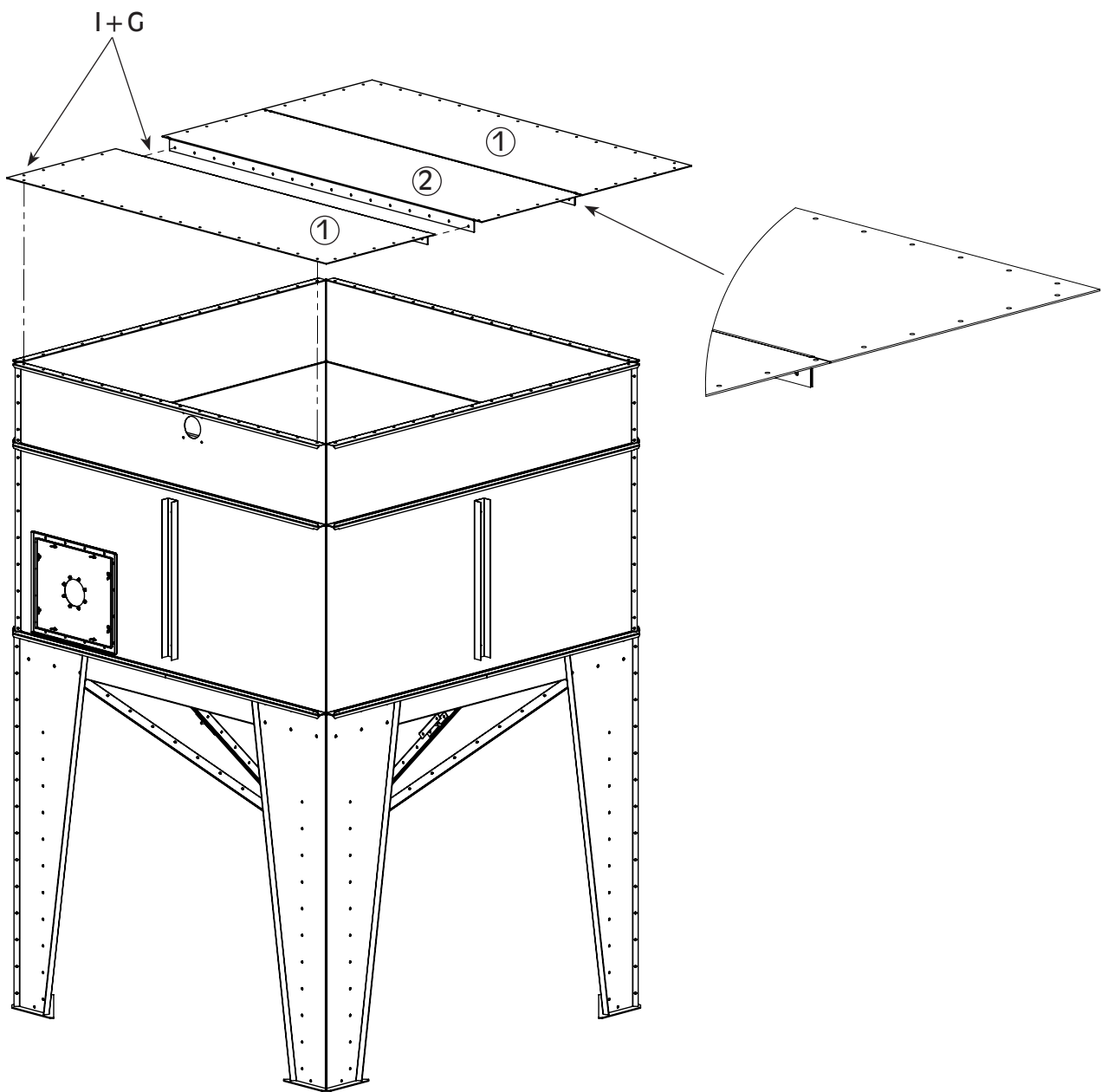
②

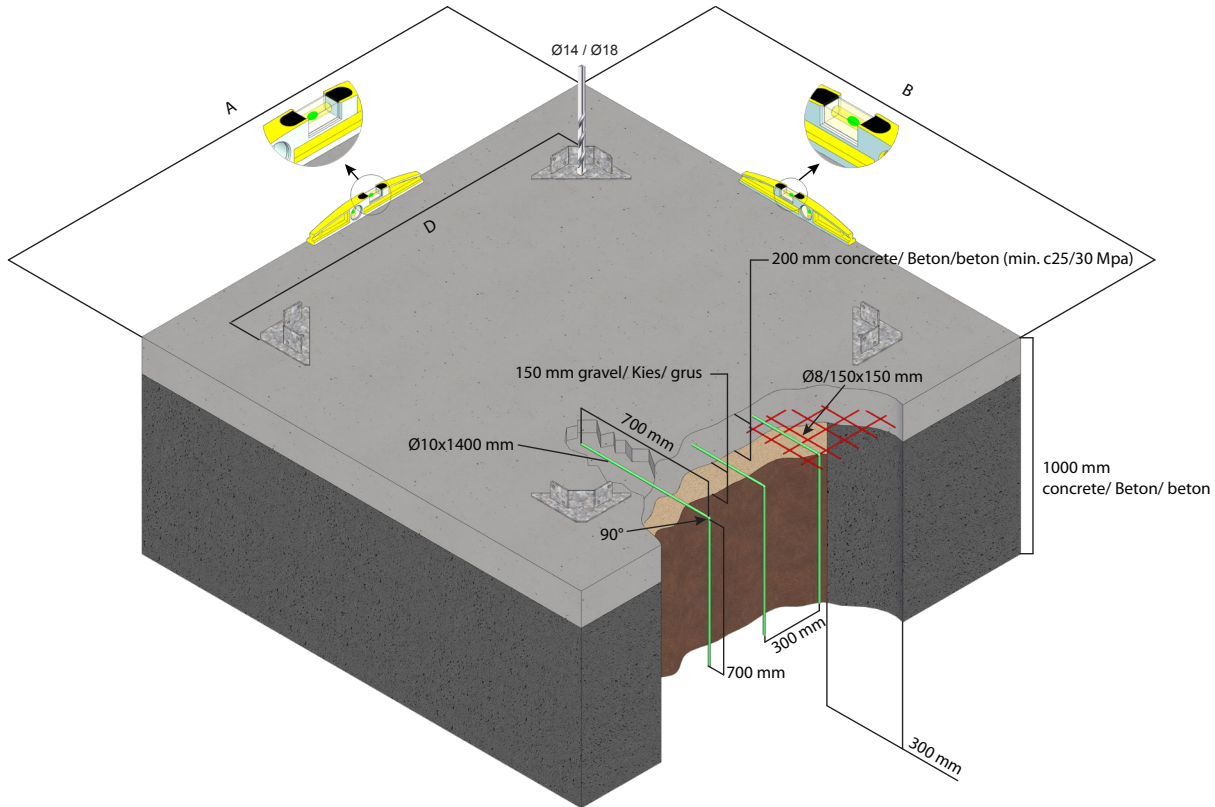


① 4.04.0214



② 4.04.0213





| Silo | Mål - Dimensions - Maße [mm] |
|-----------------------|------------------------------|
| Type - Type - Typ 150 | |
| A = B | 1700 |
| D | 1334 |
| Type - Type - Typ 200 | |
| A = B | 2200 |
| D | 2038 |
| Type - Type - Typ 250 | |
| A = B | 2700 |
| D | 2547 |
| Type - Type - Typ 300 | |
| A = B | 3150 |
| D | 2980 |

