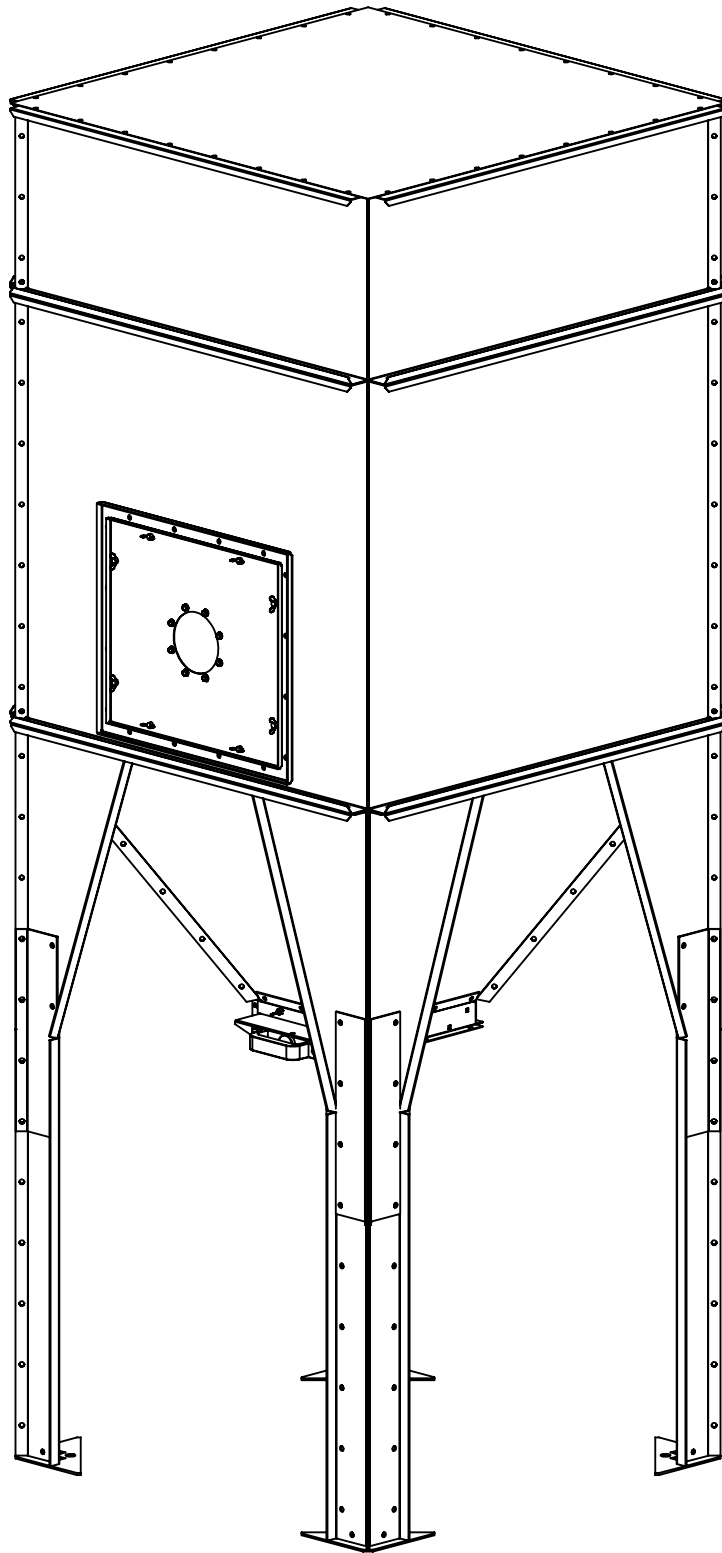
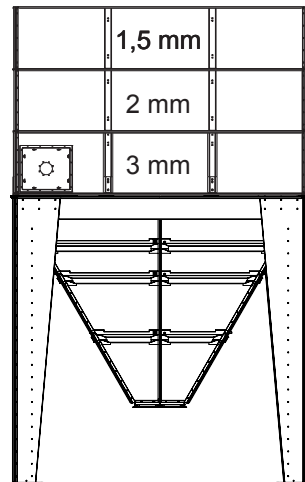
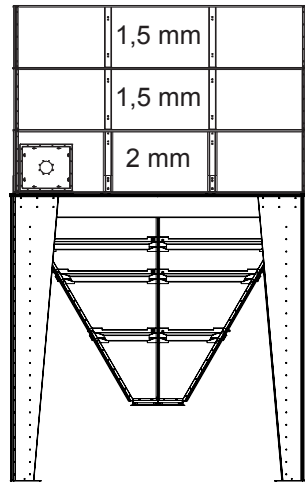
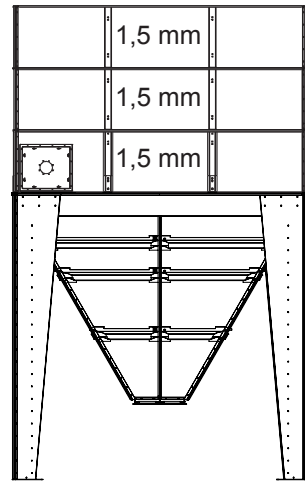
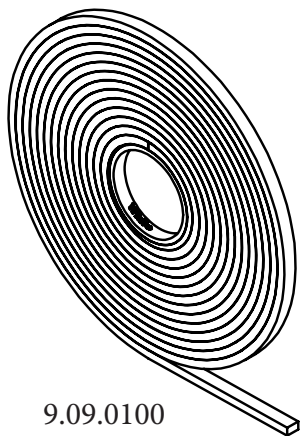


M-100-60°

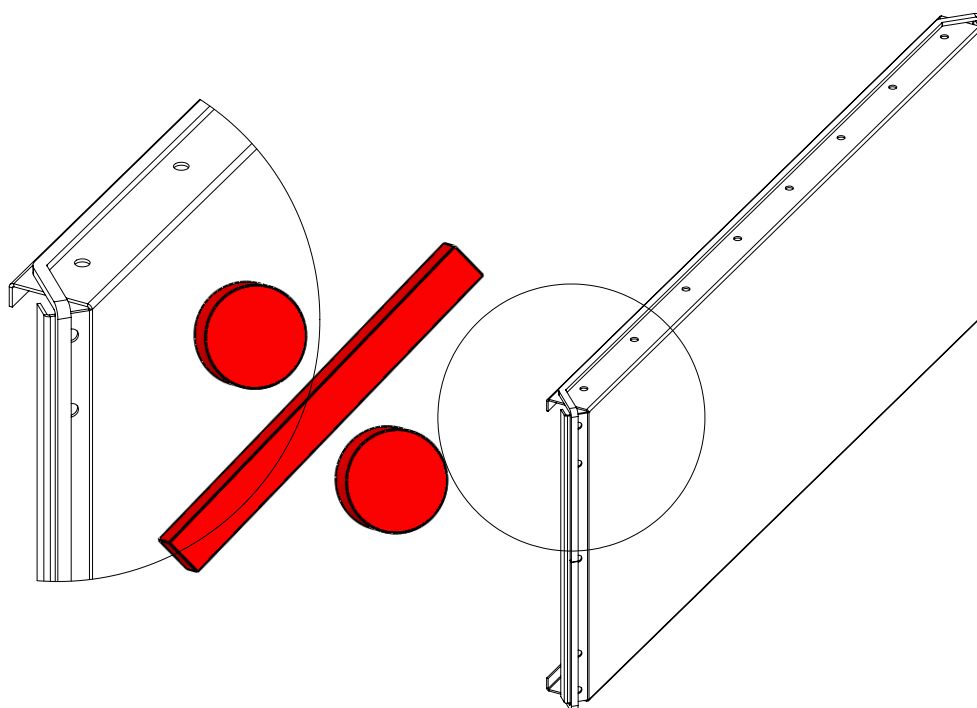
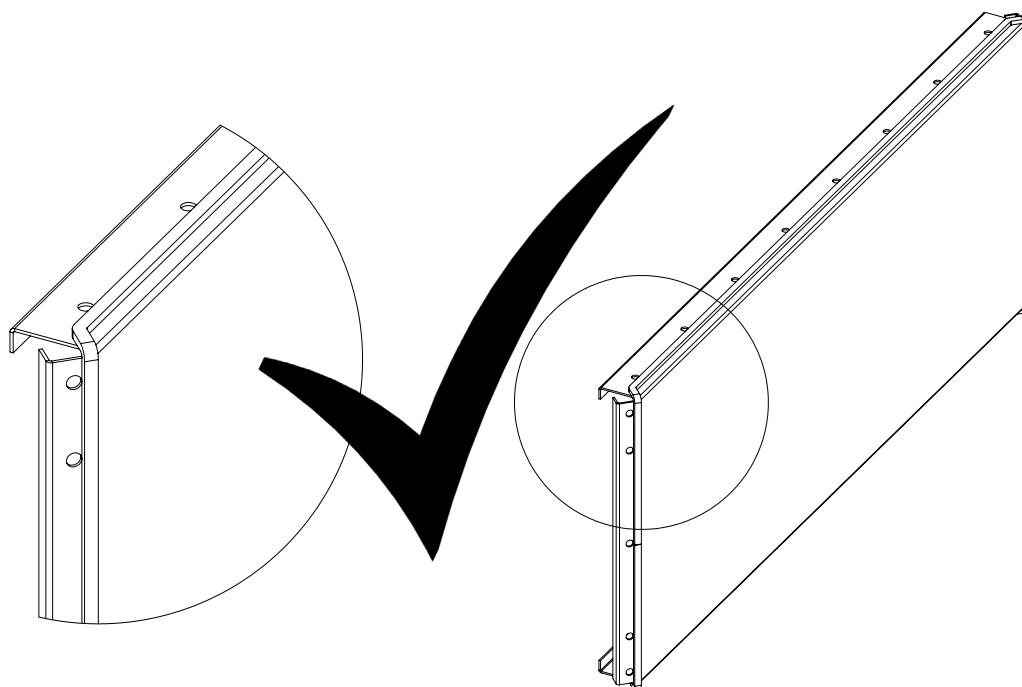



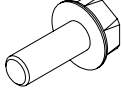
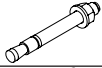

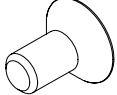
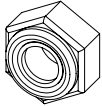
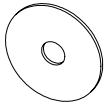

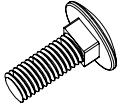
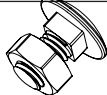
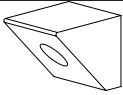
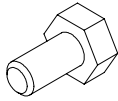
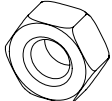


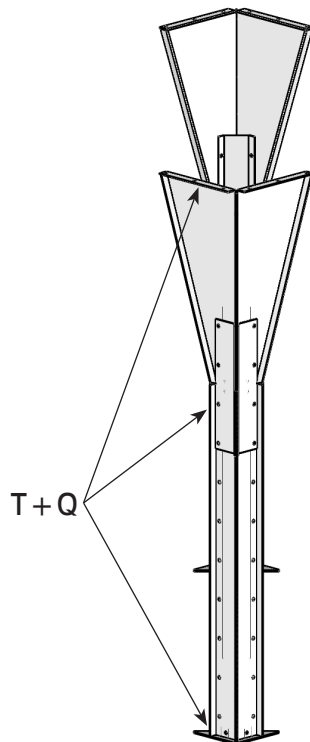
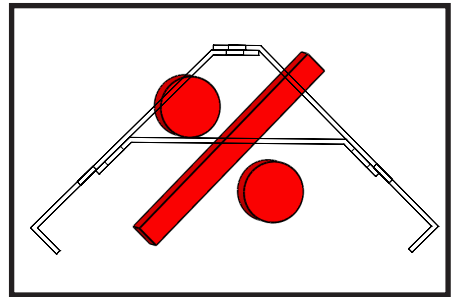
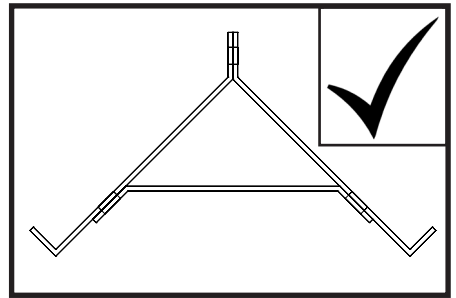
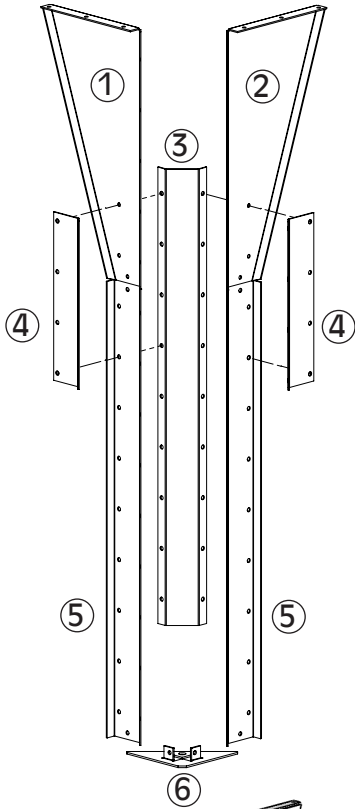
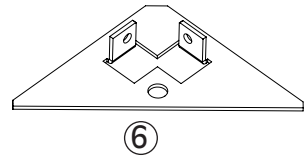
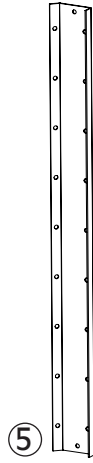
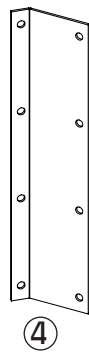
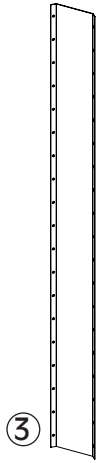
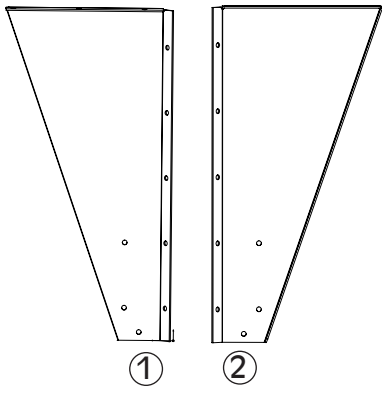


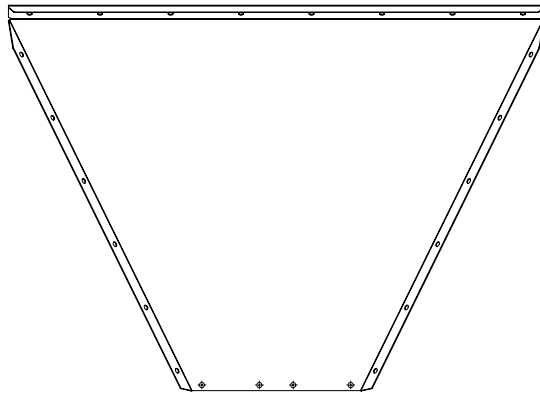


9.09.0100

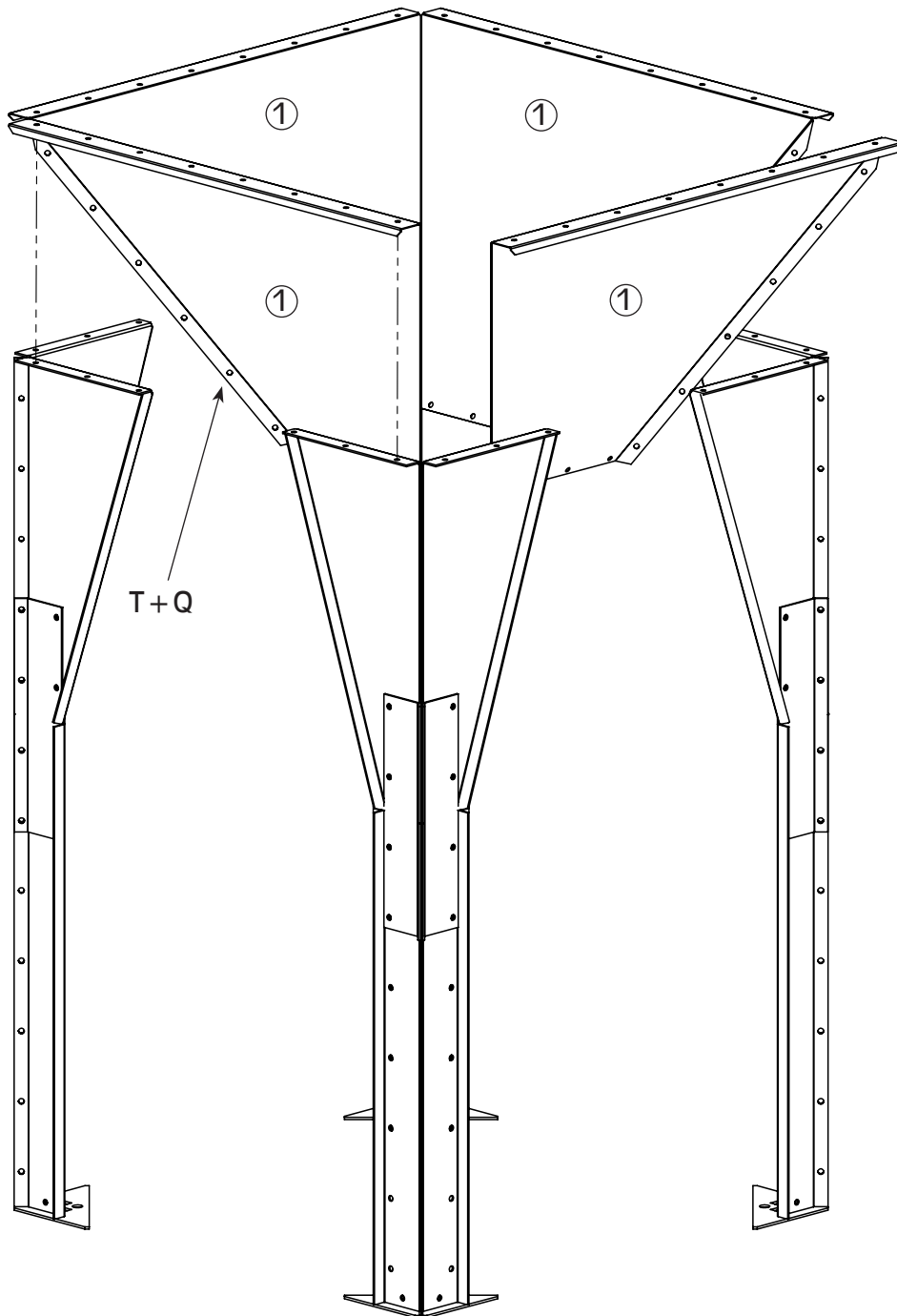


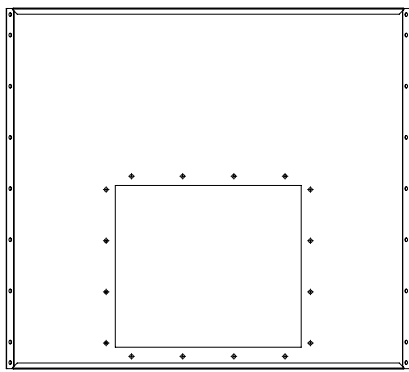
Henvising Citation Zitat	Type Type Typ	Standard Standard Standard	Vare nr. Item no. Artikel-Nr.	
G		M6	DIN 6923 S181 9.01.0301	
Q		M8	DIN 6923 S181 9.01.0401	
Dd		M10	DIN 6923 S181 9.01.0501	
I		M6 x 16	DIN 6921 8.8 FZB 9.01.0313	
J		M6 x 25	DIN 6921 8.8 FZB 9.01.0317	
S		M8 x 16	DIN 6921 8.8 FZB 9.01.0413	
T		M8 x 20	DIN 6921 8.8 FZB 9.01.0415	
U		M8 x 25	DIN 6921 8.8 FZB 9.01.0417	
V		M8 x 30	DIN 6921 8.8 FZB 9.01.0418	
li		M10 x 20	DIN 6921 8.8 FZB 9.01.0515	
A		M10 x 25	DIN 6921 8.8 FZB 9.01.0517	
lii		M10 x 30	DIN 6921 8.8 FZB 9.01.0518	
Jj		M10 x 35	DIN 6921 8.8 FZB 9.01.0524	
Nnn		M16 x 150	9.01.0845	
O		M6 x 12	9.01.0395	
L		M6 x 16	DIN 7991 8.8 FZB 9.01.0370	
Aa		M8 x 16	DIN 7991 8.8 FZB 9.01.0470	
Qq		M10 x 25	DIN 7991 8.8 FZB 9.01.0572	
P		M6	DIN 985 8.8 FZB 9.01.0304	
R		M8	DIN 985 8.8 FZB 9.01.0404	
Ee		M10	DIN 985 8.8 FZB 9.01.0504	
Tt		M12	DIN 985 8.8 FZB 9.01.0604	
Vv		M16	DIN 985 8.8 FZB 9.01.0819	
Eee		M6	9.01.0303	
Gg	M6	9.01.0305		
Yy		M8	9.01.0407	
Zz		M8	9.01.0405	
Aaa		M8	9.01.0403	
Bbb		M8	9.01.0464	
Fff		M10	9.01.0510	
C		M10	9.01.0503	
Ddd		M10	9.01.0505	
Jjj		M12	9.01.0607	
Ccc			M8	9.01.0406
B			M6 x 12	9.01.0351
Ppp	M8 x 20		9.01.0483	
Nn	M10 x 25		9.01.0516	
Ss		M10x20 + M10	9.01.0514	
Bb		60°	4.05.0609	
Ff		45°	4.05.0608	
Oo		M6 x 35	DIN 933 8.8 FZB 9.01.0319	
E		M8 x 35	DIN 933 8.8 FZB 9.01.0419	
X		M8 x 40	DIN 933 8.8 FZB 9.01.0420	
Li		M10 x 35	DIN 933 8.8 FZB 9.01.0519	
Hh		M10	DIN 934 8.8 FZV 9.01.0508	
Uu		M12	DIN 934 8.8 FZV 9.01.0600	



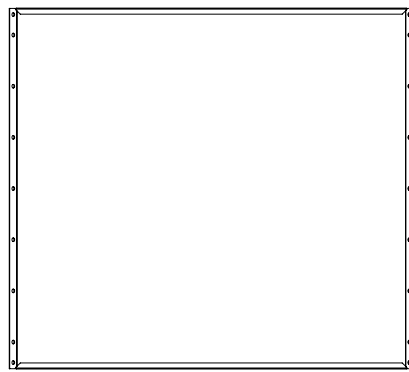


① 4.01.0060

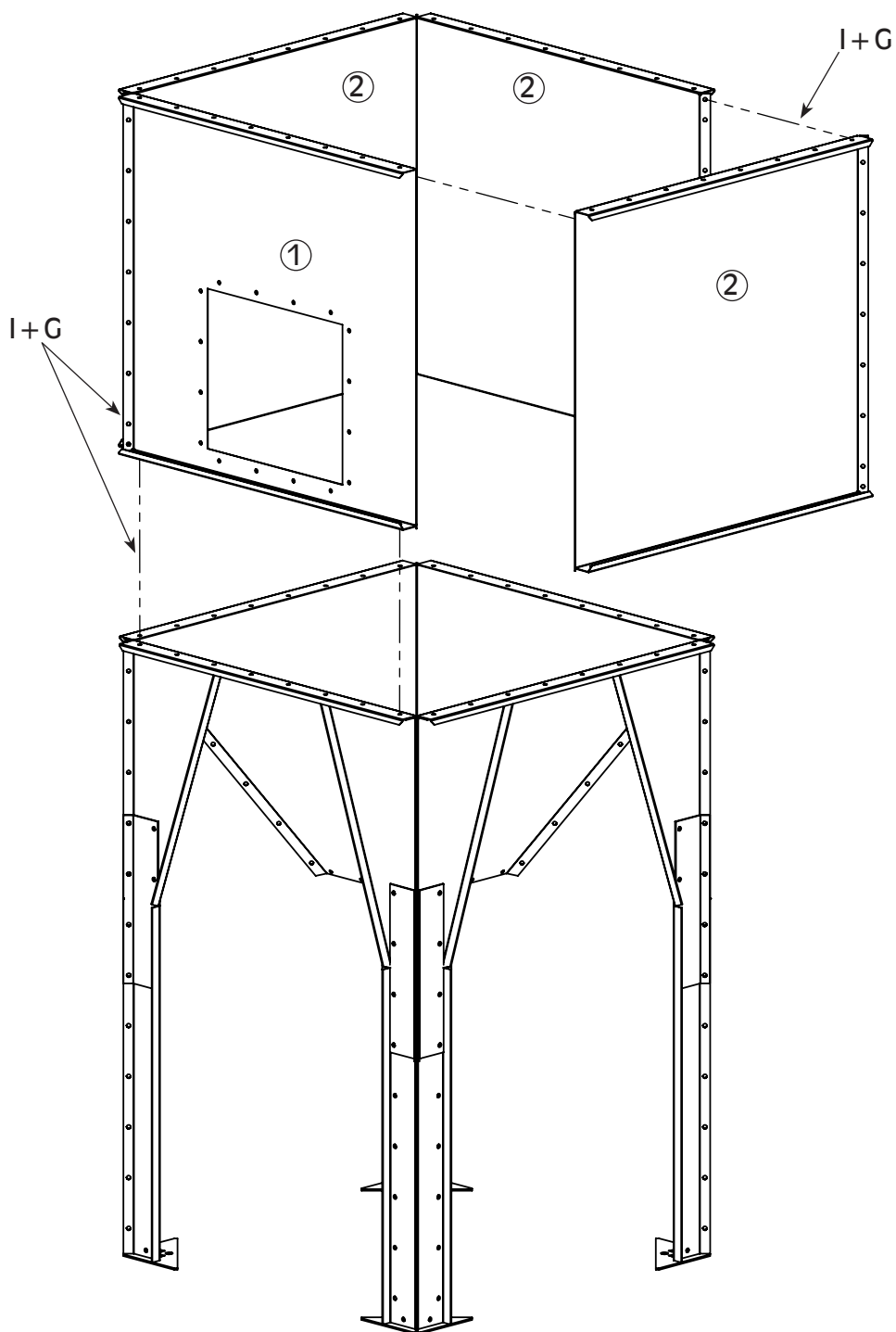




①

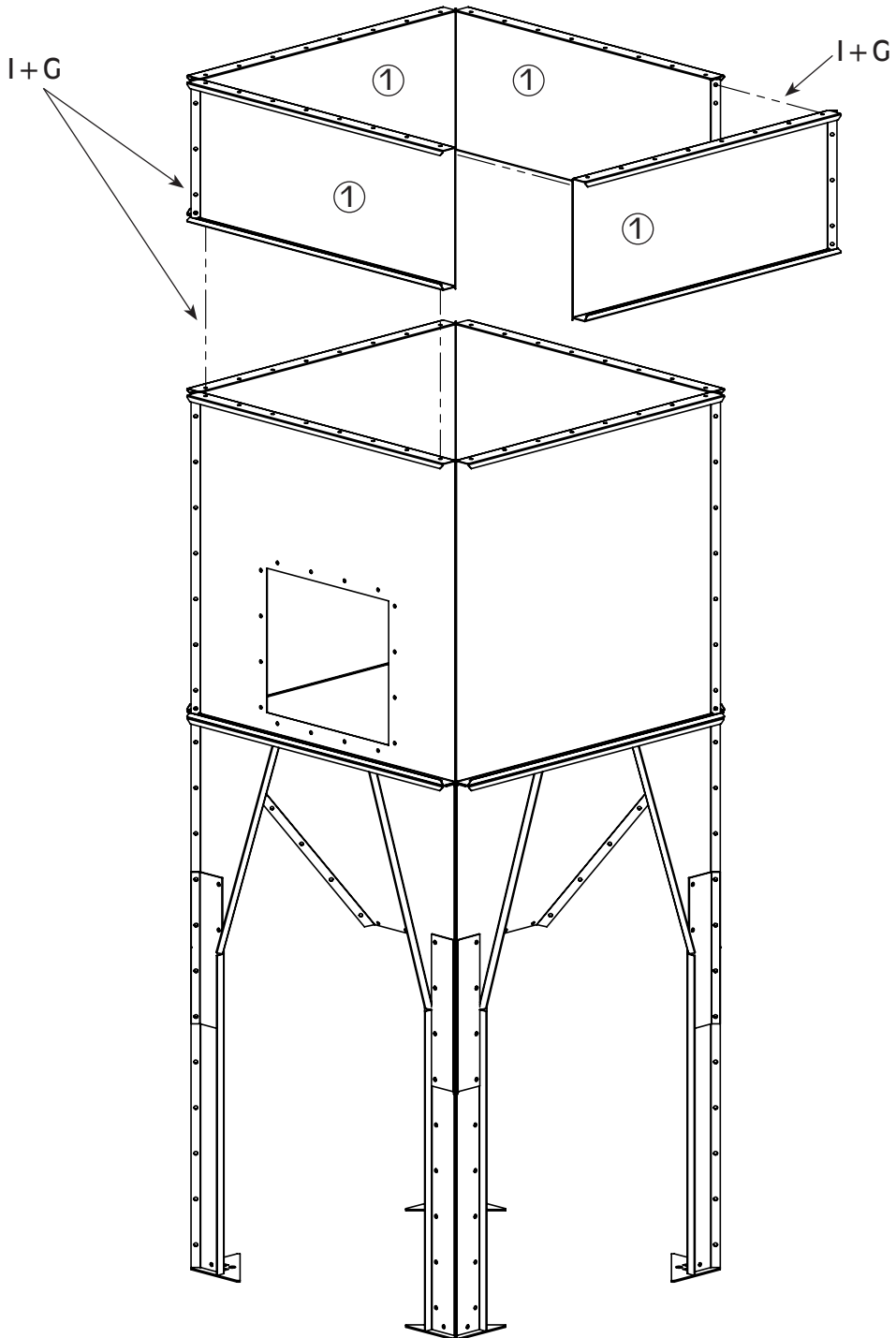


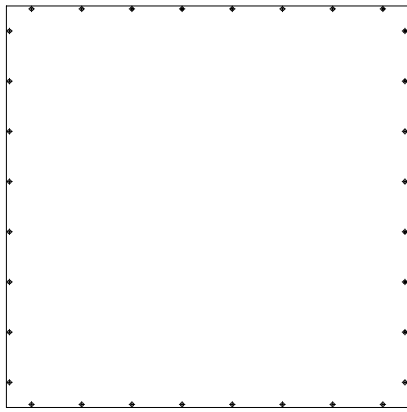
②



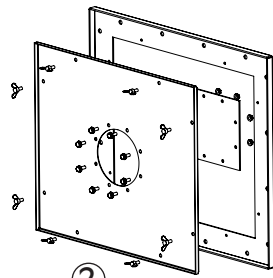


①

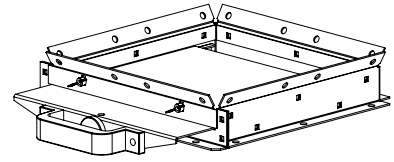




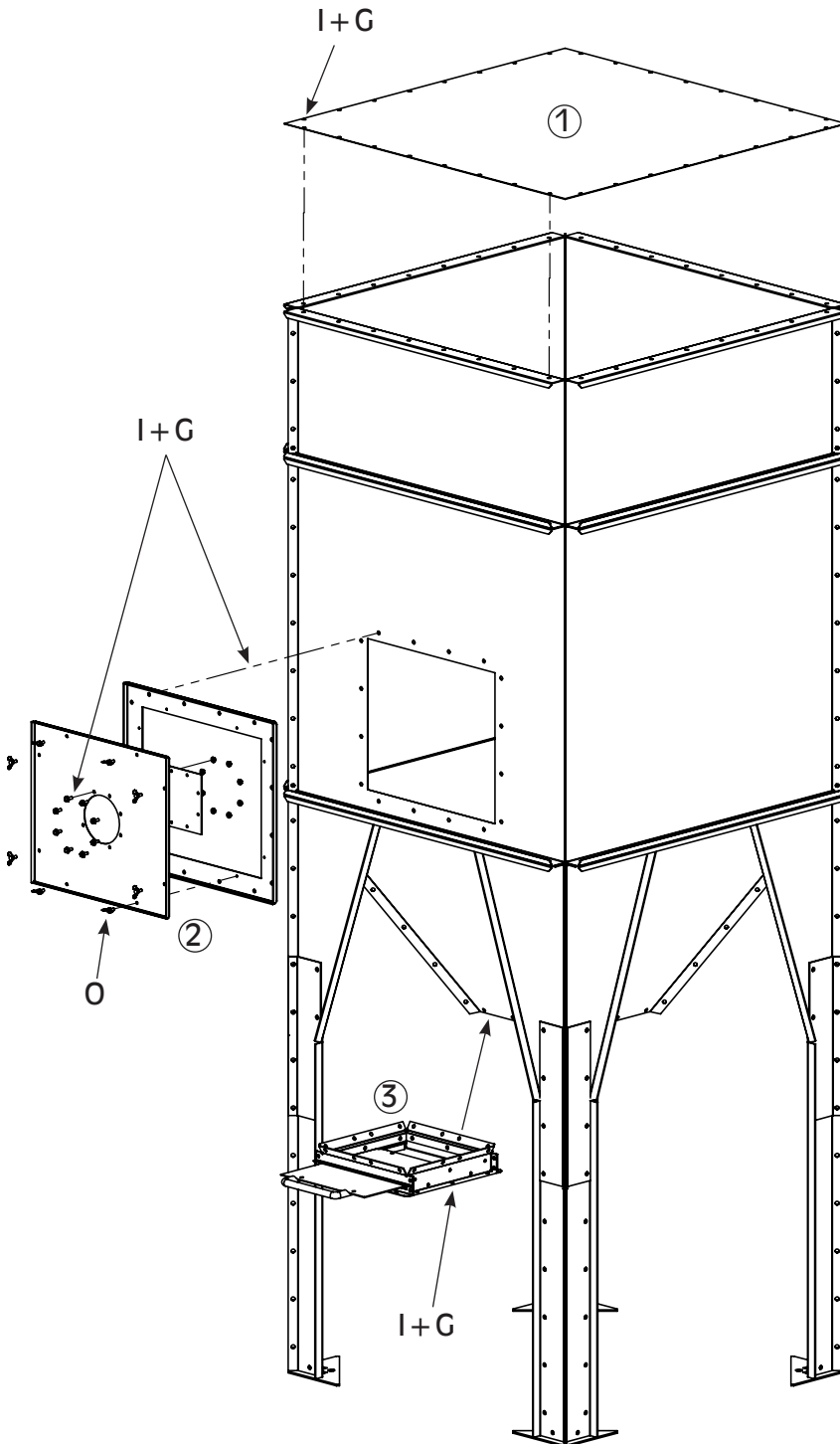
①

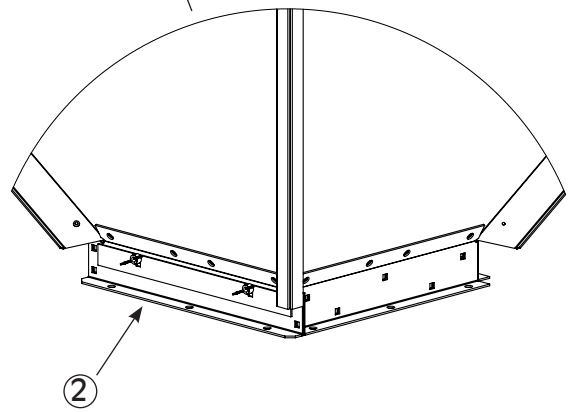
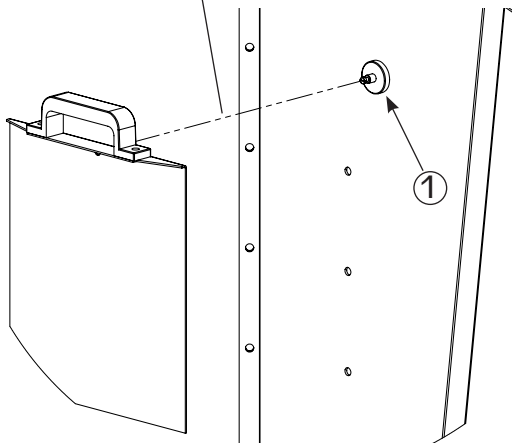
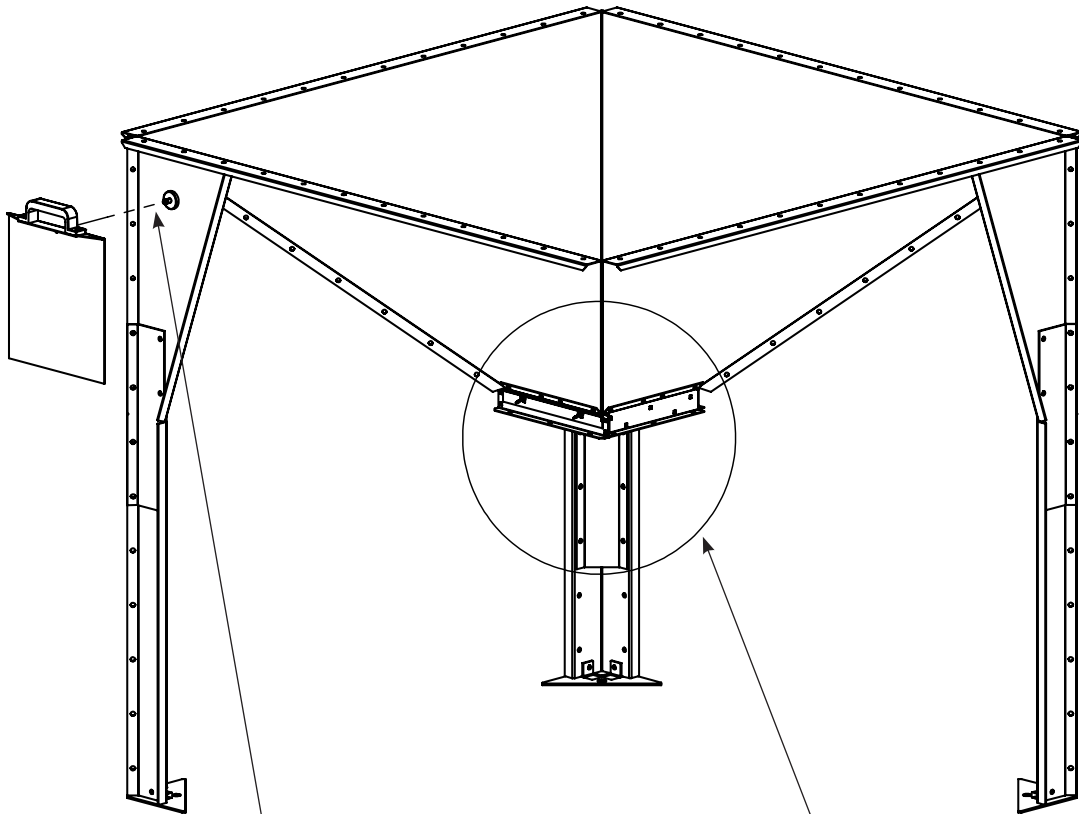
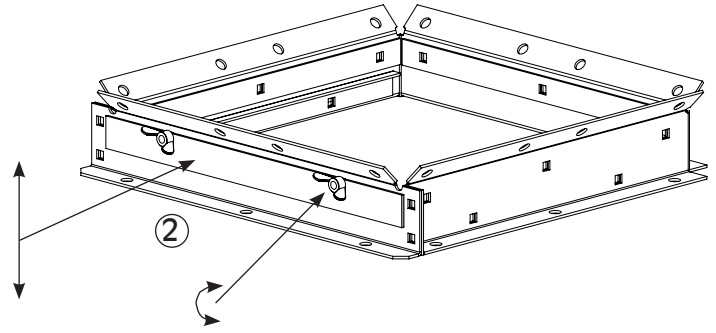
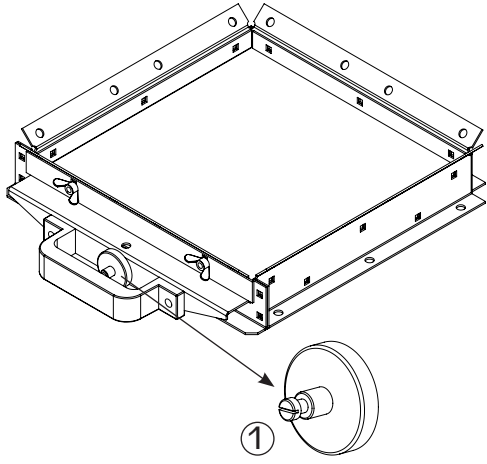


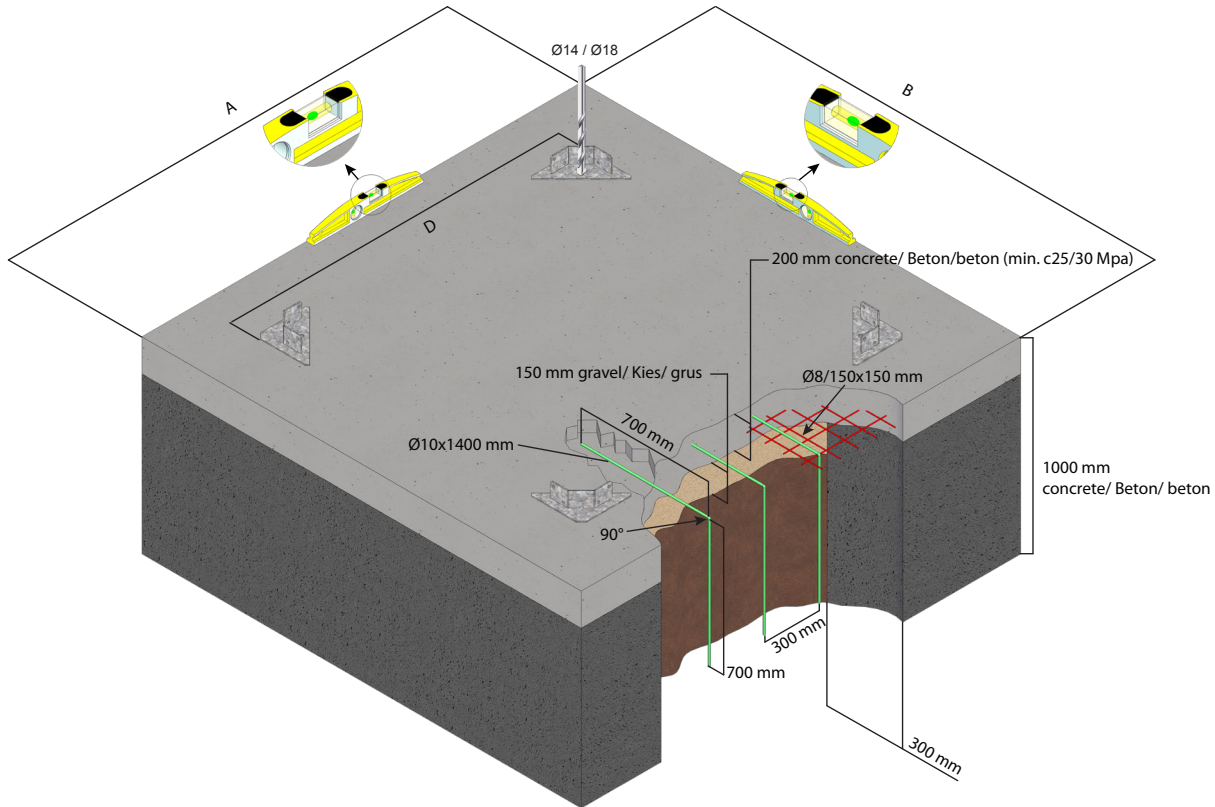
②



③ 4.00.3160







Silo	Mål - Dimensions - Maße [mm]
Type - Type - Typ 150	
A = B	1700
D	1334
Type - Type - Typ 200	
A = B	2200
D	2038
Type - Type - Typ 250	
A = B	2700
D	2547
Type - Type - Typ 300	
A = B	3150
D	2980

